

**АКАДЕМИК В.ВОҲИДОВ НОМИДАГИ РЕСПУБЛИКА
ИХТИСОСЛАШТИРИЛГАН ХИРУРГИЯ ИЛМИЙ-АМАЛИЙ
ТИББИЁТ МАРКАЗИ ХУЗУРИДАГИ ИЛМИЙ ДАРАЖАЛАР
БЕРУВЧИ DSc.04/30.12.2019.Tib.49.01 РАҚАМЛИ ИЛМИЙ КЕНГАШ**

**АКАДЕМИК В.ВОҲИДОВ НОМИДАГИ РЕСПУБЛИКА
ИХТИСОСЛАШТИРИЛГАН ХИРУРГИЯ ИЛМИЙ-АМАЛИЙ
ТИББИЁТ МАРКАЗИ
АНДИЖОН ДАВЛАТ ТИББИЁТ ИНСТИТУТИ**

БОБАЕВ УЛУГБЕК НАСИРОВИЧ

**ЎПКАНИНГ ВИДЕОТОРАКОСКОПИК АРАЛАШУВЛАРИДА
ГЕМО- ВА АЭРОСТАЗ ТЕХНОЛОГИЯЛАРНИ
ТАКОМИЛЛАШТИРИШ**

14.00.27 - Хирургия

**ТИББИЁТ ФАНЛАРИ БЎЙИЧА ФАЛСАФА ДОКТОРИ (PhD)
ДИССЕРТАЦИЯСИ АВТОРЕФЕРАТИ**

ТОШКЕНТ - 2020

Фалсафа доктори (PhD) диссертацияси автореферати мундарижаси

Оглавление автореферата диссертации доктора философии (PhD)

Contents of dissertation abstract of doctor philosophy (PhD)

Бобаев Улугбек Насирович

Ўпканинг видеоторакоскопик аралашувларида гемо- ва аэростаз
технологияларни такомиллаштириш..... 3

Бобаев Улугбек Насирович

Совершенствование технологий гемои аэростаза при
видеоторакоскопических вмешательствах на легких..... 21

Bobayev Ulugbek Nasirovich

Improvement of hemo and aerostasis technologies for videothoracoscopic
lung interventions..... 39

Эълон қилинган ишлар рўйхати

Список опубликованных работ
List of published works..... 43

**АКАДЕМИК В.ВОҲИДОВ НОМИДАГИ РЕСПУБЛИКА
ИХТИСОСЛАШТИРИЛГАН ХИРУРГИЯ ИЛМИЙ-АМАЛИЙ
ТИББИЁТ МАРКАЗИ ХУЗУРИДАГИ ИЛМИЙ ДАРАЖАЛАР
БЕРУВЧИ DSc.04/30.12.2019.Tib.49.01 РАҚАМЛИ ИЛМИЙ КЕНГАШ**

**АКАДЕМИК В.ВОҲИДОВ НОМИДАГИ РЕСПУБЛИКА
ИХТИСОСЛАШТИРИЛГАН ХИРУРГИЯ ИЛМИЙ-АМАЛИЙ
ТИББИЁТ МАРКАЗИ
АНДИЖОН ДАВЛАТ ТИББИЁТ ИНСТИТУТИ**

БОБАЕВ УЛУГБЕК НАСИРОВИЧ

**ЎПКАНИНГ ВИДЕОТОРАКОСКОПИК АРАЛАШУВЛАРИДА
ГЕМО- ВА АЭРОСТАЗ ТЕХНОЛОГИЯЛАРНИ
ТАКОМИЛЛАШТИРИШ**

14.00.27 - Хирургия

**ТИББИЁТ ФАНЛАРИ БЎЙИЧА ФАЛСАФА ДОКТОРИ (PhD)
ДИССЕРТАЦИЯСИ АВТОРЕФЕРАТИ**

ТОШКЕНТ - 2020

Фалсафа доктори (PhD) диссертацияси мавзуси Ўзбекистон Республикаси Вазирлар Маҳкамаси ҳузуридаги Олий аттестация комиссияси № В2020.2.PhD/Tib1280 рақами билан рўйхатга олинган.

Диссертация академик В.Воҳидов номидаги Республика ихтисослаштирилган илмий-амалий хирургия тиббиёт маркази ва Андижон давлат тиббиёт институтида бажарилган.

Диссертация автореферати икки тилда (ўзбек, рус, инглиз (резюме)) Илмий кенгаш веб-саҳифасида (www.rscs.uz) ва «Ziyonet» ахборот-таълим порталида (www.ziyonet.uz) манзилларига жойлаштирилган.

Илмий раҳбар:

Эшонходжаев Отабек Джураевич
тиббиёт фанлари доктори

Расмий оппонентлар:

Акбаров Миршавкат Миролимович
тиббиёт фанлари доктори, профессор

Беркинов Улугбек Базарбаевич
тиббиёт фанлари доктори, профессор

Етакчи ташкилот:

Республика шошилич тез ёрдам илмий маркази

Диссертация ҳимояси Академик В.Воҳидов номидаги Республика ихтисослаштирилган хирургия илмий-амалий тиббиёт маркази ҳузуридаги DSc.04/30.12.2019.Tib.49.01 рақамли Илмий кенгашнинг 2020 йил «___» _____ соат ___ даги мажлисида бўлиб ўтади. (Манзил: 100115, Тошкент шаҳри Кичик ҳалқа йўли 10-уй. Тел.: (+99871) 277-69-10; факс: (+99871) 277-26-42; e-mail: cs.75@mail.ru, Академик В.Воҳидов номидаги Республика ихтисослаштирилган хирургия илмий-амалий тиббиёт маркази).

Диссертация билан Академик В.Воҳидов номидаги Республика ихтисослаштирилган хирургия илмий-амалий тиббиёт марказининг Ахборот-ресурс марказида танишиш мумкин (116 рақами билан рўйхатга олинган). Манзил: 100115, Тошкент шаҳри Кичик ҳалқа йўли 10-уй. Тел.: (+99871) 277-69-10; факс: (+99871) 277-26-42.

Диссертация автореферати 2020 йил «___» _____ куни тарқатилди.

(2020 йил «___» _____ даги _____ рақамли реестр баённомаси).

Ф.Г. Назиров

Илмий даражалар берувчи илмий кенгаш раиси,
тиббиёт фанлари доктори, профессор,
академик

А.Х. Бабаджанов

Илмий даражалар берувчи илмий кенгаш
илмий котиби, тиббиёт фанлари доктори, профессор

А.В. Девятов

Илмий даражалар берувчи
илмий кенгаш қошидаги илмий семинар раиси,
тиббиёт фанлари доктори, профессор

КИРИШ (фалсафа доктори диссертацияси аннотацияси (PhD))

Диссертация мавзусининг долзарблиги ва зарурати. Бугунги кунда, торакал жаррохликнинг ривожланиши, жаррохлик илми сифатида бевосита жаррохлик амалиётларининг клиник холати ва мураккабликларидан қатъий назар, периоперацион асоратларни камайтириш ва бартараф этишга эришишга боғлиқдир. «Торакал жаррохлик соҳасидаги кам инвазив технологиялар эвазига (роботлаштирилган торакоскопия, видеоторакоскопик (ВТС) амалиётлар, медиастиноскопия ва х.к.) ўпкалар, юрак, кўкс оралигида бажариладиган ташрихлардаги оператив услубларининг янги сифатли имкониятлари пайдо бўлди»¹. Бир вақтнинг ўзида, «ўпкаларнинг кам инвазив жаррохлигининг хал этилмаган масалаларидан бири ўпка тўқимасининг шикастланган соҳасидаги самарали ва турғун гемостаз ва аэростаз муаммоси бўлиб, ташрих вақтидаги ва ташрихдан кейинги асоратлар ривожланиши хавфини туғдиради»². Шундан, бронхоплеврал асоратлар – бронх чўлтоғи етишмовчилиги, бронхоплеврал оқмалар ва улар билан боғлиқ бўлган ўпка эмпиемаси – айниқса, ВТС амалиётларини бажаришда, ўпка касалликларини жаррохлик йўл билан даволаш самарадорлигини пасайишида асосий омил ҳисобланади. Паренхиматоз қон кетиш билан кечувчи ўпка тўқимаси дефекти бўлганда, ўпка жаррохлигидаги аэро- ва гемостаз бузилишларининг ташрихдан кейинги белгиларини даволаш ва олдини олиш учун, асосан, кўпинча кам самара берувчи кўплаб ускуналар (коагуляторлар, механик клипаторлар ва х.к.) таклиф этилган. Ушбу холатда жарохат юзасига аппликация учун янги биомослашувчан материалларни ўзлаштириш ва махсус биотиббий махсулотларни яратиш ҳозирги кунда тадқиқот ва ишлаб чиқариш учун етакчи йўналишлардан ҳисобланади.

Ҳозирги кунда жаҳон амалиётида шикастланган ўпка тўқимаси юзасидаги аэро- ва гемостаз бузилишлари ривожланишининг сабаб-далил алоқаларини ўрганиш долзарб тадқиқотлардан бири бўлиб қолмоқда, аъзонинг мустаҳкамлик ва эластиклик хусусиятлари, ҳамда этиологик омилларни инобатга олувчи биологик кўрсаткичлари, аъзо паренхимасининг холати, қон билан таъминланиши ва гемостаз тизими бузилиши хусусиятлари каби ўпка паренхимаси мустаҳкамлигини аниқловчи механик омилларнинг таъсири масалалари кўрилмоқда. Паренхиматоз аъзонинг шикастланган тўқимаси юзасида мустаҳкам герметик қобиқ ҳосил қилувчи яхши адгезив хусусиятга эга ва қўллашда хавфсизликка бўлган асосий талабларга мос келувчи, яъни маҳаллий яллиғланиш, китиқловчи ва аллергия реакцияларни кўзғатишга нисбатан қуйи потенциалга эга янги биоинерт материалларни яратиш давом этмоқда. Аъзо ва тўқималарнинг функция бажарувчи хужайраларини ўз ичига олган ёки имплантация соҳасида хужайралар регенерациясини стимулловчи

¹ Krebs ED, Mehaffey JH, Sarosiek BM, Blank RS, Lau CL, Martin LW. Is less really more? Reexamining video-assisted thoracoscopic versus open lobectomy in the setting of an enhanced recovery protocol. J Thorac Cardiovasc Surg. 2019 Sep 13. pii: S0022-5223(19)31771-4. doi: 10.1016/j.jtcvs.2019.08.036.

² Kavurmaci Ö, Akcam TI, Ergonul AG, Cagirci U, Cakan A. Prolonged air leak after video-assisted thoracoscopic surgery in patients with primary spontaneous pneumothorax. Niger J Clin Pract. 2019 Sep;22(9):1292-1297.

сунъий ёки биологик табиатли материаллардан иборат тизимнинг биосунъий материаллари ва аъзоларини яратиш учун технологияларни излаш олиб борилмоқда.

Хозирги кунда мамлакатимизда аҳолига тиббий ёрдам кўрсатиш хажмини кенгайтириш ва тиббий ёрдам сифатини яхшилаш бўйича кенг қамровли мақсадли чора-тадбирлар қабул қилинган. Ушбу йўналишда, кўпинча, ўпканинг турли патологияларида ВТС амалиётлари натижаларини яхшилашда қониқарли натижаларга эришилди. Шу билан бирга, кўрсатиладиган ёрдам сифатини яхшилаш учун кам инвазив торакал жаррохликда янги ишлаб чиқилган биоимплантатларнинг самарадорлиги ва хавфсизлигини инобатга олган ҳолда, уларнинг самарадорлигини баҳолаш бўйича илмий-асосланган натижалар талаб қилинмоқда. 2017-2021 йилларда Ўзбекистон Республикасини ривожлантиришнинг бешта устувор йўналишлар бўйича ҳаракатлар стратегиясида аҳолининг заиф гуруҳларининг тўлақонли ҳаёт кечиришини таъминлаш мақсадида тиббий-ижтимоий ёрдам тизимини ривожлантириш ва такомиллаштириш вазифалари белгиланган³. Шунга боғлиқ равишда, ВТС амалиётларини бажаришда турғун гемо- ва аэрогазга эришиш учун биомослашувчан имплантатларнинг янги шакллари яратиш тадқиқот учун долзарб йўналишлардан бири ҳисобланади.

Ўзбекистон Республикаси Президентининг 2018 йил 17 декабрдаги ПФ-5590-сон «Ўзбекистон Республикаси Соғлиқни сақлаш тизимини такомиллаштириш бўйича чора-тадбирлар тўғрисида» ги Фармони, Ўзбекистон Республикаси Президентининг 2017 йил 20 июндаги ПҚ-3071-сон «Ўзбекистон Республикаси аҳолисига 2017-2021 йилларда ихтисослашган тиббий ёрдам кўрсатишни янада такомиллаштириш чора-тадбирлари тўғрисида»ги Қарори ва 2018 йил 26 январдаги ПҚ-3494-сон «Шошилич ёрдам тизими қисқа вақт ичида мукамаллаштириш чора-тадбирлари тўғрисида»ги Қарори ҳамда ушбу йшналишда қабул қилинган бошқа меъёрий-ҳуқуқий ҳужжатларда белгиланган вазифаларни амалга оширишда мазкур диссертация иши муайян даражада хизмат қилади.

Тадқиқотнинг республика фан ва технологиялари ривожланишининг устувор йўналишларига мослиги. Мазкур тадқиқот Республика фан ва технологиялар ривожланишининг V «Тиббиёт ва фармакология» устувор йўналишига мувофиқ бажарилган.

Муаммонинг ўрганилганлик даражаси. Жаррохлик техникаси соҳасидаги ютуқларга қарамай, ўпкаларда бажарилган турли ташрихлардан сўнг, хавонинг узок муддат чиқиб кетиши ва гемостаз бузилишининг юзага келиши кўп учрайдиган асоратларлигича қолмоқда⁴. Эмфиземани даволаш бўйича анъанавий тадқиқотлар шуни кўрсатдики, ўпка хажмини қисқартириш бўйича бажарилган ташрихдан кейинги юзага келган пневморейя 50% беморда кузатилган. Зўрайиб кетмайдиган эмфиземаси бўлган беморларда эса ушбу

³ Ўзбекистон Республикаси Президентининг «Ўзбекистон Республикасини янада ривожлантириш бўйича Ҳаракатлар стратегияси тўғрисида»ги ПФ-4947- сонли Фармони, ЎЗР Қонун Ҳужжатлари тўплами 2017 йил.

⁴ Bharat A, Graf N, Mullen A, Kanter J, Andrei AC, Sporn PH, De Camp MM, Sznajder JI. Pleural Hypercarbia After Lung Surgery Is Associated With Persistent Alveolopleural Fistulae. Chest. 2016 Jan;149(1):220-7.

асорат 18 дан 26% ташкил этган⁵. Ўз навбатида, плевра ичи қон кетиши ташрихдан кейинги биринчи соат ва кунлардаги энг хавфли асоратлардан бири хисобланади. Адабиёт маълумотларига кўра, ушбу асорат 2-20% ҳолатларда учрайди⁶. Бу асоратлар ўпкаларда бажариладиган ташрихлардан кейинги ўлимнинг энг муҳим омилларидан бири бўлиб қолмоқда. Шубхали интраоперацион аэро- ва гемостаз, ва улар билан боғлиқ бўлган асоратлар, баъзан, ташрих ҳажмини чўзишни, эрта ташрихдан кейинги даврдаги плеврал бўшлиқ герметиклигининг бузилиши эса реторакотомияга кўрсатма бўлишни ва ўпканинг қолган бўлақлари хисобига ташрих ҳажмини кенгайтиришни талаб этади. Бунда ҳатто, ўпка ва кўкс оралиғи жаррохлигига кам инвазив технологияларни кенг киритиш ҳам турли хил ташрихдан кейинги асоратлар сонининг камайиши муаммосига ўз таъсирини кўрсатмаган⁷.

Ҳозирги вақтда аэро- ва гемостаз бузилишларни интраоперацион даволаш режасида юқори биомослашувчанликка эга резорбцияланувчи материаллардан иборат жароҳат қопламаларидан фойдаланиш энг талабгордир⁸. Уларни фойдаланиладиган материал турига қараб, шартли равишда гуруҳларга: организмнинг хусусий биологик тўқималари, қон ва унинг фракциялари препаратлари, хайвон тўқималарини қайта ишлаш маҳсулотлари, ўсимлик ва сунъий полимерлар асосидаги препаратларга ажратиш мумкин. Бугунги кунда жаррохлик амалиётида фибринли елим кенг қўлланилмоқда⁹. Ундан фойдаланиш операцион маҳсус асбобга эга бўлиш зарурати билан боғлиқ бўлиб, ташрих ўтказувчи жаррохлар ва персонал эса унинг таркибий қисмлари билан ишлаш техникасига эга бўлиши шарт. Тайёр препаратнинг тез полимеризацияси ва аппликация соҳасида битишма жараёнининг юзага келиши паренхиматоз аъзолар жаррохлигида бундай елимли композицияларни кенг қўллашда жаррохларга муқобил нисбат билан тушунтирилади¹⁰. Маҳаллий гемостаз учун воситаларни қидириш йўналишларидан бири коллаген ва желатиндан фойдаланиш бўлиб, хорижда желатинли губкалар "Spongostan", "Gelfoam" ва х.к. номи билан ишлаб чиқарилади.¹¹ Бундай воситалардан фойдаланиш тажрибаси, айниқса қон

⁵ DeCamp M.M., Blackstone E.H., Naunheim K.S. Patient and surgical factors influencing air leak after lung volume reduction surgery: lessons learned from the National Emphysema Treatment Trial. *Ann Thorac Surg.* 2006;82(1):197–206.

⁶ Broderick S.R. Hemothorax: Etiology, diagnosis, and management // *Thorac. Surg. Clin.* – 2013. – Vol. 23, №1. – P. 89-96.

⁷ Zhang K, Chen HG, Wu WB, Li XJ, Wu YH, Xu JN, Jia YB, Zhang J. Non-intubated video-assisted thoracoscopic surgery vs. intubated video-assisted thoracoscopic surgery for thoracic disease: a systematic review and meta-analysis of 1,684 cases. *J Thorac Dis.* 2019 Aug;11(8):3556-3568.

⁸ Zhang Q, Qi C, Wang H, Xiao X, Zhuang Y, Gu S, Zhou Y, Wang L, Yang H, Xu W. Biocompatible and degradable *Bletilla striata* polysaccharide hemostasis sponges constructed from natural medicinal herb *Bletilla striata*. *Carbohydr Polym.* 2019 Dec 15;226:115304.

⁹ Buchaim DV, Cassaro CV, Shindo JVTC, Coletta BBD, Pomini KT, Rosso MPO, Campos LMG, Ferreira RS Jr, Barraviera B, Buchaim RL. Unique heterologous fibrin biopolymer with hemostatic, adhesive, sealant, scaffold and drug delivery properties: a systematic review. *J Venom Anim Toxins Incl Trop Dis.* 2019 Nov 11;25:e20190038.

¹⁰ Takimoto K, Imai Y, Matsuyama K. Endoscopic tissue shielding method with polyglycolic acid sheets and fibrin glue to prevent delayed perforation after duodenal endoscopic submucosal dissection. *Dig Endosc.* 2014 Apr;26 Suppl 2:46-9.

¹¹ Broekema FI, van Oeveren W, Boerendonk A, Sharma PK, Bos RR. Hemostatic action of polyurethane foam with 55% polyethylene glycol compared to collagen and gelatin. *Biomed Mater Eng.* 2016 Aug 12;27(2-3):149-59.

ивиши бузилишида, ушбу воситаларнинг қатъий самарадолигини, шунингдек, қайта қон кетишхавфи мавжудлигини кўрсатган.

Адабиётлар таҳлил этилганда қуйидагилар аниқландики, ҳозирги даврда ВТС амалиётларини бажаришда ишончли аэро- ва гемостазни таъминлаш замонавий соғлиқни сақлашнинг энг долзарб ва охиригача хал этилмаган муаммоларидан бири ҳисобланади. Шунга кўра, ВТС ташрихларида экстремал-морфологик асосланиш, яъни уларни қўллашдаги хавфсизлик, биологик имплантат аппликациясидан кейин шикастланган соҳанинг тўлиқ герметиклигига эришишдаги самарадорликни инобатга олган ҳолда, ўпка тўқимасидан пневморейя ва паренхиматоз қон кетишни бартараф этишга эришувчи маҳаллий композицион материалларнинг янги шакллари тadbик этиш зарурати юзага келади.

Диссертация тadbикотнинг диссертация бажарилган олий таълим муассасасининг илмий-tadbикот ишлари режалари билан боғлиқлиги. Диссертация тadbикоти “Академик В.Вохидов номидаги Республика ихтисослаштирилган жаррохлик илмий-амалий тиббиёт маркази» илмий-tadbикот иш режаларининг: «Ўпка ва кўкс оралиғи аъзоларида бажариладиган торақоскопик, очик ва қайта амалиётлардан кейин ташрихдан кейинги плевра ичи асоратларни жаррохлик йўли билан даволаш усуллари тadbик этиш ва мукамаллаштириш» мавзусида АТСС - 28.9 лойиҳаси доирасида бажарилган(2018-2020 й.).

Тadbикот мақсади видеоторақоскопик амалиётларни бажаришда турғун гемо- ва аэростазга эришиш учун маҳаллий биомослашувчан имплантатларнинг янги шакллари яратиш ва клиник амалиётга тadbик этишдан иборат.

Тadbикот вазифалари:

аэро- ва гемостазга эришиш мақсадида ўпканинг кам инвазив жаррохлигида қўллаш учун гель кўринишидаги маҳаллий биомослашувчан композицион материал яратиш;

гель кўринишидаги таклиф этилган биомослашувчан имплантатнинг хавфсизлиги ва самарадорлигини баҳолаш бўйича тажрибавий-морфологик тadbикот ўтказиш;

видеоторақоскопик амалиётларни бажаришда ўпканинг шикастланган тўқимаси юзасига гелли композицияни етказиш ва суртиш учун ускуна яратиш;

ўпканинг буллезли касалликларида ВТС амалиётларини бажаришда гелли композиция самарадорлигини ўрганиш;

ўпка тўқимасининг очик ва ёпиқ жароҳатларида ВТС амалиётларини бажаришда гель кўринишидаги композицион материалдан фойдаланишнинг самарадорлигини баҳолаш;

солиштирма жихатдан аэро- ва гемостаз бузилишларни даволашдаги ВТС тadbик этилган усулдан фойдаланиш натижаларини ўрганиш.

Тadbикот объекти сифатида 2015-2019 йиллар мобайнида «Академик В.Вохидов номидаги Республика ихтисослаштирилган хирургия илмий-амалий тиббиёт маркази» ДМ ва Республика шошилинич тиббий ёрдам илмий

маркази Андижон филиалининг ўпка ва кўкс оралиғи жаррохлиги бўлимларидадаволанган 85 нафар нафас ўпка касалликлари билан оғриган беморлар хизмат қилган.Тажриба тадқиқотлари «Академик В.Воҳидов номидаги Республика ихтисослаштирилган хирургия илмий-амалий тиббиёт маркази» ДМнинг клиник экспериментал жаррохлик бўлимида бажарилган.

Тадқиқот предмети торакоскопик жаррохликда қўллаш учун гель кўринишидаги, санаб ўтилган хусусиятларга эга (аэростаз, гемостаз, чоклар герметизацияси) маҳаллий ишлаб чиқилган биомослашувчан имплантат ҳамда тажрибада ушбу имплантатнинг тиббий-биологик хавфсизлигини баҳолаш учун тажриба хайвонлари тўқималари ва қонини тажрибавий-морфологик ўрганишдан иборат.

Тадқиқот усуллари. Тадқиқот мақсадига эришиш ва қўйилган вазифаларни ҳал этиш учун биотехнологик, тажрибавий, морфологик, токсикологик, биокимёвий, микробиологик, рентгенологик ва статистик тадқиқот усулларидадан фойдаланилган.

Тадқиқотнинг илмий янгилиги қуйидагилардан иборат:

илк марта клиник-тажрибавий тадқиқотларда ўпка видеоторакоскопик жаррохлигида паренхиматоз қон кетиш ва пневморейни бартараф этиш ҳамда қайталанишини олдини олиш учун гель кўринишидаги маҳаллий биомослашувчан композицион материал қўлланилган;

гелли композиция биомослашувчан имплантатлар учун асосий хусусиятлари ва тиббий-биологик талаблари, хусусан, техник (адгезия, механик мустаҳкамлик, лизис) ва клиник кўрсаткичлари (аэро- ва гемостатик самара сифати) бўйича мавжуд имплантатдан қолишмаслиги тажрибада асосланган;

морфологик тадқиқот натижалари асосида, гель кўринишидаги ушбу таклиф этилган имплантатнинг ишлаб чиқилган шакли ўпка тўқимаси жароҳат юзасига герметик ёпишиши ва тажриба хайвонларида токсик, қитиқловчи ва аллергия реакциялар кузатилмаслиги билан қўллашда хавфсизлиги аниқланган;

гель кўринишидаги композицион материални маҳаллий аппликацияси, текис компрессияси ва адгезиясини таъминловчи етказувчи ускунадан фойдаланишни таклиф этиш йўли билан ўпка тўқимаси жароҳатларида аэро- ва гемостаз бузилишларини видеоторакоскопик даволаш усули ишлаб чиқилган;

ўпка тўқимаси жароҳат дефекти ўлчамига кўра, ҳамда қўл ёрдамида ёки ускуна билан тикишдан сўнг тўлиқ герметикликка эришишни инобатга олган ҳолда, клиник амалиётда видеоторакоскопик амалиётларни ўтказишда "Гепроцел" гелини қўллаш имкониятлари очилган.

Тадқиқот амалий натижалари қуйидагилардан иборат:

тажрибавий ва морфологик тадқиқотлар асосида аэро- ва гемостазни даволаш ва олдини олиш мақсадида видеоторакоскопик амалиётларда гель кўринишидаги маҳаллий композицион материални қўллаш самарадорлиги исботланган;

юқори аэро- ва гемостатик самарани асослаш ҳамда ўпка тўқимасидаги аппликация воситаларига нисбатан маҳаллий ва умумий ножўя реакцияларнинг кузатилмаслигини асослаш имконини берувчи гель кўринишидаги таклиф этилган имплантат шаклининг асосий техник ва клиник хусусиятлари аниқланган;

видеоторакоскопик амалиётларда аэро- ва гемостаз бузилишларни даволаш ва олдини олиш учун шикастланган ўпка тўқимасида гелли композициянинг маҳаллий аппликацияси самарадорлигини оширувчи етказувчи ускуна яратилган;

аэро- ва гемостаз бўйича герметикликни таъминлаш ва шунга мос равишда, ташрихдан кейинги специфик асоратлар ривожланишини камайтириш бўйича ўпка торакоскопик жарроҳлигида гель шаклидаги жарохат қопламасидан фойдаланишнинг клиник самарадорлиги исботланган;

ўпка тўқимаси жарохатларида аэро- ва гемостаз бузилишларни видеоторакоскопик даволашнинг ишлаб чиқилган усули ташрих давомийлигини, плевра бўшлиғини дренажлаш ва ташрихдан кейинги реабилитация муддатини қисқартириши аниқланган.

Тадқиқот натижаларининг ишончлилиги. Тадқиқот натижаларининг ишончлилиги замонавий, амалиётда кенг қўлланиладиган тажрибавий, морфологик, биокимёвий, микробиологик, рентгенологик, статистик усуллардан фойдаланишга асосланган. Барча олинган натижалар ва хулосалар далилларга асосланган тиббиёт тамойилларига асосланган. Статистик қайта ишлов бериш олинган натижаларнинг ишончлилигини тасдиқлади.

Тадқиқот натижаларининг илмий ва амалий аҳамияти. Тадқиқот натижаларининг илмий аҳамияти шундан иборатки, олинган хулоса ва таклифлар ўз назарий аҳамиятига эга бўлиб, ВТС амалиётларини бажаришда паренхиматоз қон кетишларни тўхтатиш ва аэростаз учун ҳамда таклиф этилган етказувчи ускуна ёрдамида композицион материал аппликацияси усулини киритиш учун гель кўринишидаги маҳаллий биомослашувчан имплантатнинг тажриба моделини тадбиқ этишда ва клиник-тажрибавий баҳолашда бевосита ўз хиссасини қўшади.

Тадқиқотнинг амалий аҳамияти шундан иборатки, ВТС ташрихларида юзага келувчи аэро- ва гемостаз бузилишларни олдини олиш ва даволаш учун клиник амалиётда гель кўринишидаги маҳаллий биологик композицион полимер имплантатдан фойдаланиш учун кўрсатмалар ишлаб чиқилган, ҳамда шикастланган ўпка тўқимасига гелли композициянинг маҳаллий аппликацияси самарадорлигини оширувчи етказувчи ускуна таклиф этилган бўлиб, унинг ёрдамида ташрихдан кейинги асоратлар сонини, плевра бўшлиғини дренажлаш ва реабилитация муддатини қисқартиришга эришилган.

Тадқиқот натижаларининг жорий қилниши. Видеоторакоскопик амалиётларда гемо- ва аэростаз самарадорлигини мукамаллаштириш бўйича бажарилган илмий тадқиқот натижаларига асосида:

«Ўпкалардаги видеоторакоскопик амалиётларда гемо- ва аэростатик воситаларнинг аппликацияси усули» услубий тавсияномаси тасдиқланган

(Соғлиқни сақлаш вазирлигининг 2020 йил 27 октябрдаги 8н-з/128-сон маълумотномаси). Таклиф этилган тавсиялар ташрихдан кейинги асоратлар сонини, плевра бўшлиғини дренажлаш ва реабилитация муддатининг аниқ қисқартириш имконини берган;

видеоторакоскопик амалиётларда аэро- ва гемостаз бузилишларни даволаш учун композицион материал аппликацияси учун етказувчи ускуна тадбиқ этилган (Соғлиқни сақлаш вазирлигининг 2020 йил 27 октябрдаги 8н-з/128-сон маълумотномаси). Ушбу ускунани қўллаш ўпка тўқимасининг шикастланган юзасида гель кўринишидаги композицион материал маҳаллий аппликацияси, текис компрессияси ва адгезиясини таъминлаган;

видеоторакоскопик амалиётлардаги гемо- ва аэрогаз самарадорлигини мукамаллаштириш бўйича олинган илмий натижалар соғлиқни сақлаш тизимига, хусусан, “Академик В.Вохидов номидаги Республика ихтисослаштирилган хирургия илмий-амалий тиббиёт маркази”, Республика шошилиш тиббий ёрдам илмий марказининг Наманган филиали ва Андижон давлат тиббиёт институти Клиникасининг амалий фаолиятига жорий қилинган (Соғлиқни сақлаш вазирлигининг 2020 йил 27 октябрдаги 8н-з/128-сон маълумотномаси). Гель кўринишидаги композицион материалнинг маҳаллий аппликацияси билан бирга таклиф этилган етказувчи ускуна воситасида ўпка тўқимасининг жароҳатларида юзага келадиган аэро- ва гемостаз бузилишларни видеоторакоскопик даволашнинг тадбиқ этилган усули ташрихдан кейинги даврдаги аэро- ва гемостаз бузилишлар сонини 17,3% дан 3,0% га, плевра бўшлиғини узок муддатли дренажлаш муддатини 19,2% дан 6,1% га қисқартиришга ва шунга мос равишда, асоратсиз беморлар сонини 82,7% дан 97,0% га ошириш имконини берган.

Тадқиқот натижалари апробацияси. Ушбу тадқиқот натижалари 5 та илмий-амалий конференцияларда, шу жумладан, 2 та ҳалқаро ва 2 та республика анжуманларида муҳокамадан ўтказилган.

Тадқиқот натижаларининг эълон қилиниши. Диссертация мавзуси бўйича жами 11 та илмий ишлар чоп этилган бўлиб, жумладан, 5 та мақола, улардан 3 таси республика ва 2 таси хорижий журналларда, барчаси Ўзбекистон Республикаси ОАК томонидан диссертацияларнинг асосий илмий натижаларини эълон қилиш учун тавсия этилган илмий нашрларда чоп этилган.

Диссертациянинг тузилиши ва ҳажми. Диссертация таркиби кириш, бешта боб, яқунлар, хулосалар, амалий тавсиялар ва иқтибослашган адабиётлар рўйхатидан ташкил топган. Диссертациянинг ҳажми 120 бетни ташкил этади.

ДИССЕРТАЦИЯНИНГ АСОСИЙ МАЗМУНИ

Диссертациянинг **кириш қисмида** диссертация ишининг долзарблилигига асосланган бўлиб, мақсад, тадқиқот вазифалари шакллантирилган, илмий янгилик ва тадқиқот натижаларининг илмий-амалий аҳамияти келтирилган, тадқиқот натижаларининг апробацияси ва жорий этилиши, диссертация ҳажми ва тузилиши тўғрисида маълумотлар мавжуд.

Диссертациянинг «**Ўпка видеоассистирланган торакоскопик жаррохлигида гемостаз ва аэростаз**»(адабиётлар шархи) номли биринчи бобида ўпканинг кам инвазив видеоассистирланган жаррохлигида аэростаз ва гемостаз етишмовчилиги муаммоси бўйича илмий маълумотларни мустахкам таҳлил қилиш, бойитиш ва тизимлаштириш келтирилган. Бобда кетма-кетликда ўпка касалликларини жаррохлик йўли билан даволашда ўпка видеоассистирланган торакоскопик амалиётларнинг замонавий ахамияти ва ўрни масалалари кўрилган, аэростаз ва гемостаз учун қўлланиладиган биомослашувчан воситаларнинг хусусиятлари очиқ берилган. Адабиётлар бўйича ўтказилган таҳлил натижаларида ушбу муаммо бўйича ҳал этилмаган вазифалар аниқланган.

Диссертациянинг «**Клиник ва тажрибавий материал ва тадқиқотда қўлланилган усуллархарактеристикаси**» номли иккинчи бобида тадқиқот босқичлари, тадқиқот учун клиник материал ва фойдаланилган усуллар баён этилган. Диссертация иши тадқиқотнинг икки йўналишига: тажрибавий-морфологик қисми ва клиник қисмига асосланган. Гель кўринишидаги «Гепроцел» маҳаллий биологик композицион гемоаэростатик воситанинг таркиби ва самарадорлиги тажрибавий баҳоланган. Унинг клиник самарадорлигини баҳолаш мақсадида тадқиқот учун 2 та гуруҳ шакллантирилди. Тадқиқотнинг проспектив қисмида асосий гуруҳдаги беморларни шакллантирилган бўлиб, уларда резекцион босқич шарт бўлган ўпкадаги турли ташриҳларда ўпка тўқимасининг шикастланган соҳаси юзасига «Гепроцел» гелини қўллаш билан аэро- ва гемостазни таъминлашнинг таклиф этилган усули билан тўқима қисми резекциясидан кейинги ўпка паренхимаси дефекти соҳаси ёки ўпкадаги чок чизикларини мустахкамлаш бажарилган, сўнгра гемостаз самарадорлиги баҳоланган ва аэростазга синама ўтказилган.

Тадқиқотнинг клиник қисмига 2015 йилдан 2019 йил июнь давригача ташриҳ ўтказилган 85 нафар бемор киритилган. Асосий гуруҳда – 33 бемор бўлиб, улардаги битишмалардан ажратишда ўпка паренхимаси жароҳатлари ёки резекцион босқичдан сўнг, торакопорт орқали етказувчи ускуна ёрдамида ўпка тўқимаси дефекти юзасига аэро- ва гемостаз таъминланиши учун «Гепроцел» гели аппликацияси ўтказилган. Қиёсий гуруҳга жинси, ёши, патологияси, ташриҳ амалиётлари тури ва бир хиллилик ва мослик таҳлилнинг бошқа объектив мезонларига кўра, 52 нафар бемор киритилди. Беморлар ёши ва жинсига кўра тақсимланганда, эркаклар кўпроқ бўлиб (84,7%), асосий контингент – меҳнатга лаёқатли ёшдаги беморлар 20-44 ёш (n=35), 45-59 ёшни (n=27) ташкил этган. Тадқиқотга қуйидаги нозология билан беморлар жалб этилди: ўпканинг буллез касаллиги, кўкрак қафасининг ёпиқ жароҳати ва кўкрак қафасининг тешиб ўтган жароҳатлари (жадвал 1).

Яқуний плеврал асоратлар ҳам қайд этилган. Унга кўра, ўпканинг буллез касаллиги ёрилиши билан холларда асосий гуруҳда 66,7% (22) ҳолатда пневмоторакс, гемоторакс эса 12,1% (4) беморда аниқланган. Қиёсий гуруҳда пневмоторакс буллез касаллиги бўлган кўплаб беморда кузатилган (59,6%). Кўплаб беморлар касалликнинг илк кунларида (52,9%), 1-3 кунлари 25 (29,4%),

4-10 кунлари – 17,6% беморлар мурожаат қилганлар. Амалиётлар тури жадвал 2 да келтирилган.

Жадвал 1

Патологиялар бўйича беморларнинг тақсимланиши

Патология	Асосий гуруҳ		Қиёсий гуруҳ		Жами	
	мутл.	%	мутл.	%	мутл.	%
Ўпканинг буллез касаллиги (ёрилиши)	22	66,7%	31	59,6%	53	62,4%
Кўкрак қафасининг ёпиқ жароҳати	6	18,2%	12	23,1%	18	21,2%
Кўкрак қафасининг тешиб ўтган жароҳатлари	5	15,2%	9	17,3%	14	16,5%
Жами	33	100,0%	52	100,0%	85	100,0%

Жадвал 2

Жаррохлик йўли билан даволаш турига кўра беморларнинг тақсимланиши

Ташрих	Асосий гуруҳ		Қиёсий гуруҳ		Жами	
	мутл.	%	мутл.	%	мутл.	%
Плевродез билан бўлган ўпка буллини кечиш ва тикиш ВТС *	6	18,2%	21	40,4%	27	31,8%
“Гепроцел” гели аппликацияси билан ўпка буллини кесиш ВТС	8	24,2%	0	0,0%	8	9,4%
Тикув аппаратидан фойдаланган холда ўпка буллини кесиш ва тикиш ВТС *	8	24,2%	10	19,2%	18	21,2%
Ўпка жароҳати коагуляцияси ВТС *	0	0,0%	7	13,5%	7	8,2%
Ўпка жароҳатига “Гепроцел” гели аппликацияси билан ВТС	4	12,1%	0	0,0%	4	4,7%
Ўпка жароҳатини тикиш билан ВТС *	7	21,2%	14	26,9%	21	24,7%
Жами	33	100%	52	100%	85	100%

Изох: * - асосий гуруҳда “Гепроцел” гели аппликацияси билан тўлдирилган ташрихлар

Аввало, тадқиқот “Гепроцел” янги маҳаллий биологик композицион гелининг самарадорлигини баҳолашини инобатга олган холда, диссертация ишининг асосий қисми айнан тажрибавий ва морфологик қисмига бағишланган, унга кўра ушбу субстратнинг хусусиятлар ҳақида тўлиқ объектив тасаввурга эга бўлиш талаб этилади.

Диссертациянинг «Ўпкаларда бажариладиган жаррохлик амалиётларида гемо- ва азростаз учун “Гепроцел” биомослашувчан композицион гелидан фойдаланишни тажрибавий ва морфологик

асослаш» номли учинчи боби ёритилган. Тадқиқотнинг гемо- ва аэро- статик самарадорлиги 140-210 граммли вазнга эга оқ лаборатор зотдор бўлмаган эркак-каламушларда ва 9 кг вазнли иккала жинсли зотдор бўлмаган итларда ўтказилган. Тажрибанинг биринчи босқичида каламушларда тиббий-биологик хусусиятлар ўрганилди. Тажрибада итларда эса ўпканинг моделлашган жароҳатларида: қон кетиш хажми, ташрих натижаларида (якуний ёки вақтинчалик аэро-стазга эришиш) аэро- ва гемостазага эришишнинг техник параметрлари баҳоланган.

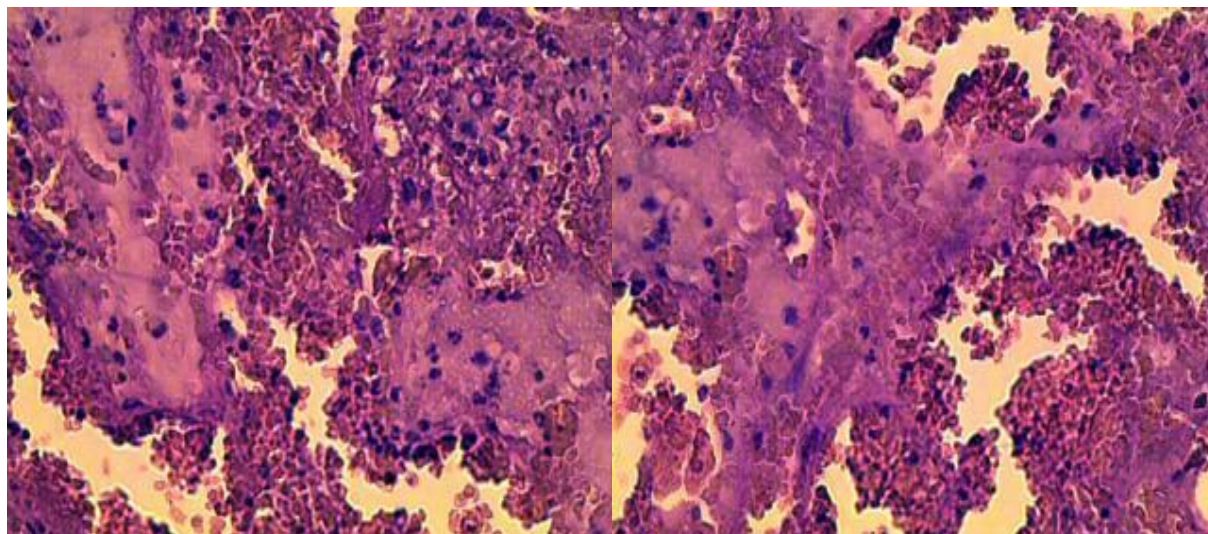
Торакотомиядан сўнг, жароҳатга стерил салфеткалар қўйилди. Жароҳатдан абразив қўллаш билан жароҳатни моделлаш учун ўнг ўпка пастки бўлагини ажратишди, аэро-стаз бузилиши билан кечган паренхиматоз қон кетиши моделланди. Точи кўринишида гель шприц ёрдамида суртилди. Қуруқ юзада гель тарқалади ва 2-4 дақиқа давомида қотади. Бунда ўпка пасайган ҳолда бўлиши лозим. Интраоперацион тарзда 10 дақиқа давомида сув синамаси билан аэро-стаз турғунлиги назорат қилинди. Ташрихдан кейин 1 ва 3 кунлари хайвонларни тажрибадан чиқардилар ва макро- ва микроскопик тадқиқот ўтказдилар. Тажрибадан чиқарилганда, ўнг плевра бўшлиғи тозалиги, ўпкалар тўлганлиги аниқланган. Ташрихдан кейинги муддатларда хайвонларда асоратлар кузатилмаган. Ташрих ўтказилган ўпка ва жароҳат дефекти юзасида яллиғланиш белгилари аниқланмаган. Гелли қоплама тадқиқотнинг бутун муддати давомида амалий жхатдан сўрилмади, кўкрак қафаси битишмасига қўшилган ҳолда, чандиқли тўқима билан қопланган (расм 1).



Расм 1. Гемо- ва аэро-стазга эришиш билан қобили қопламанинг хосил бўлиши

Морфологик тадқиқот шуни кўрсатдики, “Тепроцел” нинг ўпка тўқимаси билан алоқаси натижасида аввал унинг юзасига, сўнгра тўқима қаватига кириб боради ва альвеола бўшлиғида аниқланади (расм 2). Ўпка тўқимаси шикастланишининг эрта муддатларида ўпка тўқимасида кўп миқдордаги томирдан ташқари эритроцитлар аниқланади. Улар ҳам альвеола бўшлиғига, ҳам оралик бириктирувчи тўқимага тарқалади. Бунда альвеола бўшлиғида, ҳамда микромирларда микротромбларнинг шаклланиши муҳим ўрин

тутади. Кузатувнинг сўнгги муддатларида “Гепроцел” нинг қисман қолдиқлари сақланади. Альвеолаларнинг хаво билан тўлганлиги билан ўпка архитектурасининг тўлиқ тикланиши кузатилади.

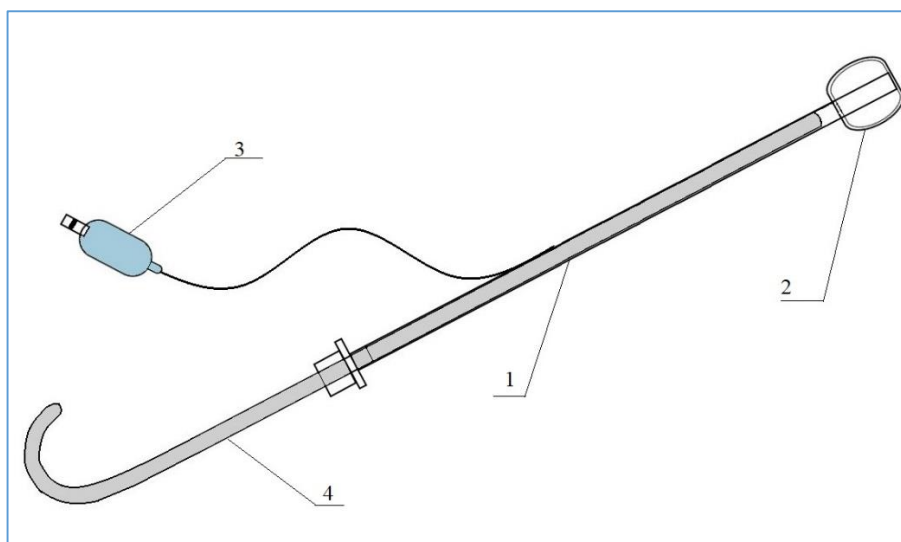


Расм 2. Микротромблар билан альвеола бўшлиғидаги ва оралик тўқимадаги “Гепроцел” гели қолдиқлари. Г-Э 10х40

Ўтказилган тажрибавий тадқиқотлар натижасида гель кўринишидаги тадбиқ этилган маҳаллий биомослашувчан композицион материал биомослашувчан имплантатларнинг асосий хусусиятлари ва тиббий-биологик талаблари, хатто, техник (адгезия, механик мустаҳкамлик, лизис) ва клиник параметрлари (аэро- ва гемостатик самара сифати) бўйича аналогларидан қолишмаслигини асослаш имконини берди;

Морфологик тадқиқот натижаларига кўра, гель кўринишидаги имплантатнинг тақлиф этилган шакли ўпка тўқимаси жароҳат юзасида герметик аппликацияни таъминлашни аниқланган ва тажриба хайвонларида токсик, қитиқловчи ва аллергия реакциялар йўқлиги билан қўллашда хавфсизлиги билан характерланади.

Диссертациянинг «**Видеоторакоскопик амалиётларда гемоаэроостатик воситани етказувчи усқунани тадбиқ этиш**» номли тўртинчи боби ВТС ташрих амалиёти шароитида тез ва ишончли аэроостаз ва гемостазни таъминлаш бўйича вазифаларни ҳал этишга бағишланган. ВТС амалиётларида гемоаэроостатик воситани етказиш ва аппликацияси учун усқуна тақлиф этилган (FAP 2019 0276; 30.12.2019). торакопорт орқали, видеоназорат остида, ўпка тўқимасида ҳосил бўлган дефектга гемостатик восита компонентлари киритилади. Видеоторакоскопик амалиётларда гемоаэроостатик воситани манзилли етказиш ва аппликацияси усқунаси (расм 3) кесилган дистал қисмли интубацион найча (1) ва катта хажмдаги цилиндр шаклдаги манжета (2), қайта клапанли назорат қилувчи баллон (3) ва ўтказувчи кўринишидаги босувчи механизмдан (4) ташкил топган.



Расм 3. Видеоторакоскопик амалиётларда гемоаэростатик воситани етказиш ва аппликацияси учун ускуна

Ўпкаларда бажариладиган турли ВТС амалиётлари вақтида етқаўувчи ускуна, умумий олганда, 33 наар беморда қўлланилган. Резекцион босқичдан ёки битишмадан ажратишда ўпка паренхимасининг шикастланишидан сўнг, торакопорт орқали ускуна киритилади. Ўпка тўқимаси дефекти юзасига етиш боришдашприц ёрдамида манжет 40-50 мл хажмгача шиширилади, бу бевосита қайта клапанли баллон билан назорат қилинади. Сўнгра ўтказувчи қисм босилганда, гемоаэростатик гель керакли сохага келиб тушади. Пленкали коплама хосил бўлгунча, 3 дақиқа давомида гель экспозицияси ўтказилади (расм 4).

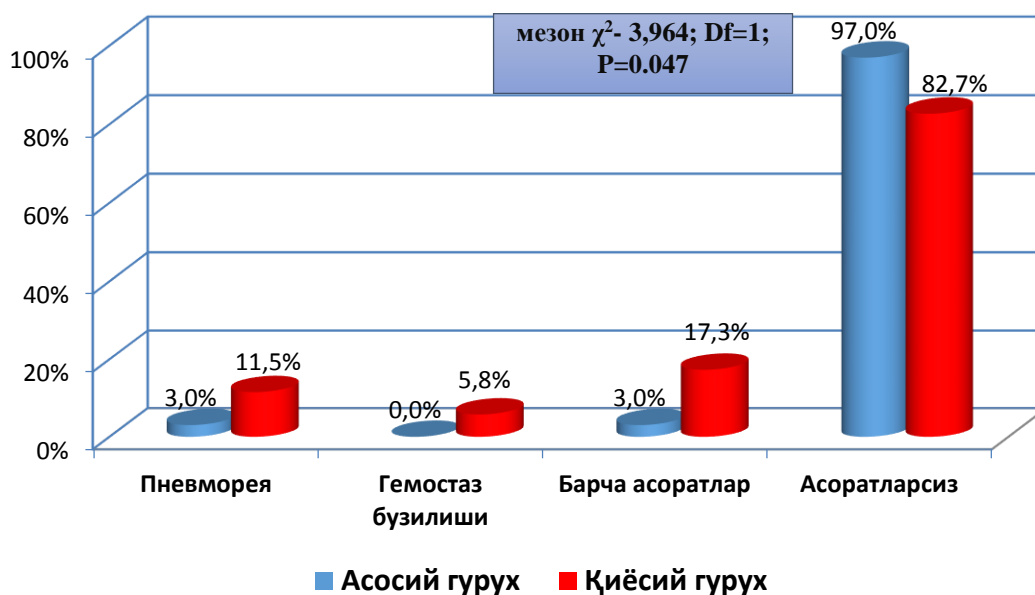


Расм 4. Манжетнинг шиширилиши ва керакли сохага ўтказувчи ёрдамида гелни етказиш

Шундай қилиб, илк марта ўпка жаррохлиги ВТС учун клиник-тажрибавий тадқиқотларида паренхиматоз қон кетишлар ва пневморейани тўхтатиш ва қайталаниши олдини олиш учун гель кўринишидаги маҳаллий биомослашувчан композицион материал апробация қилинган; гель кўринишидаги композицион материалнинг локал аппликацияси, текис компрессияси ва адгезиясини таъминловчи таклиф этилган етказувчи

ускунани қўллаш орқали ўпка тўқимаси жароҳатларида аэро- ва гемостаз бузилишларни даволашнинг ВТС усули тадбиқ этилган.

Диссертациянинг «Тадқиқот гуруҳларидаги видеоторакоскопик амалиёт натижаларини қиёсий таҳлил» номли бешинчи боби тадқиқотнинг клиник қисмига бағишланган. ВТС кейинги асоратлар сони қиёсий таҳлил қилинганда, қон кетишларнинг қайталаниши фақат назорат гуруҳидаги 3 (5,8%) беморда, гемоторакс қайталаниши эса улардан фақат биттасида (1,9%) кузатилган. Аэростаз бузилишлари асосий гуруҳдаги беморлардан биттасида (3,0%) ва қиёсий гуруҳда эса 6 та беморда (11,5%) кузатилган. Қиёсий гуруҳдаги беморлардан фақат биттасида (1,9%) пневмоторакснинг қайталаниши аниқланган. Экссудатив плеврит қиёсий гуруҳдаги 3 нафар беморда (5,8%) кузатилган. Шундай қилиб, назорат гуруҳида асоратли кечиш частотаси асосий гуруҳ кўрсаткичларига нисбатан бироз устунлик қилган (17,3% қарши 3,0%; мезон χ^2 - 3,964; Df=1; P=0.047) (расм 5).



Расм 5. ВТС амалиётларидан кейинги асоратларнинг солиштирма частотаси

Буллез касаллиги билан хасталанган беморлардаги булл ўлчамларига кўра, ушбу асоратларнинг ривожланиши қиёсий таҳлил қилинганда, назорат гуруҳидаги 31 нафар булллез касаллиги билан хасталанган беморлардан 21 тасида 5 см кичик бўлган булл ёрилиши ва 10 нафаридида 5 см ортиқ булл бўлганлиги кузатилган. Бунда аэростаздан кейинги пневморрея 4 та беморда (12,9%), 5 см кичик бўлган булл билан 2 нафар (9,5%) 2 нафар (20,0%) 5 см катта бўлган буллда кузатилган. Асосий гуруҳда булллез касаллиги билан хасталанган 22 нафар беморда асоратнинг ушбу тури (8 тасида булл 5 см катта ва 14 тасида булл ўлчами 5 см кичик бўлган) кузатилмаган (мезон χ^2 - 3,918; Df=1; P=0.048). Гемостаз бузилиши қиёсий гуруҳдаги фақат 1 нафар (10,0%) беморда булл ўлчами 5 см ортиқ бўлган ҳолатда аниқланган.

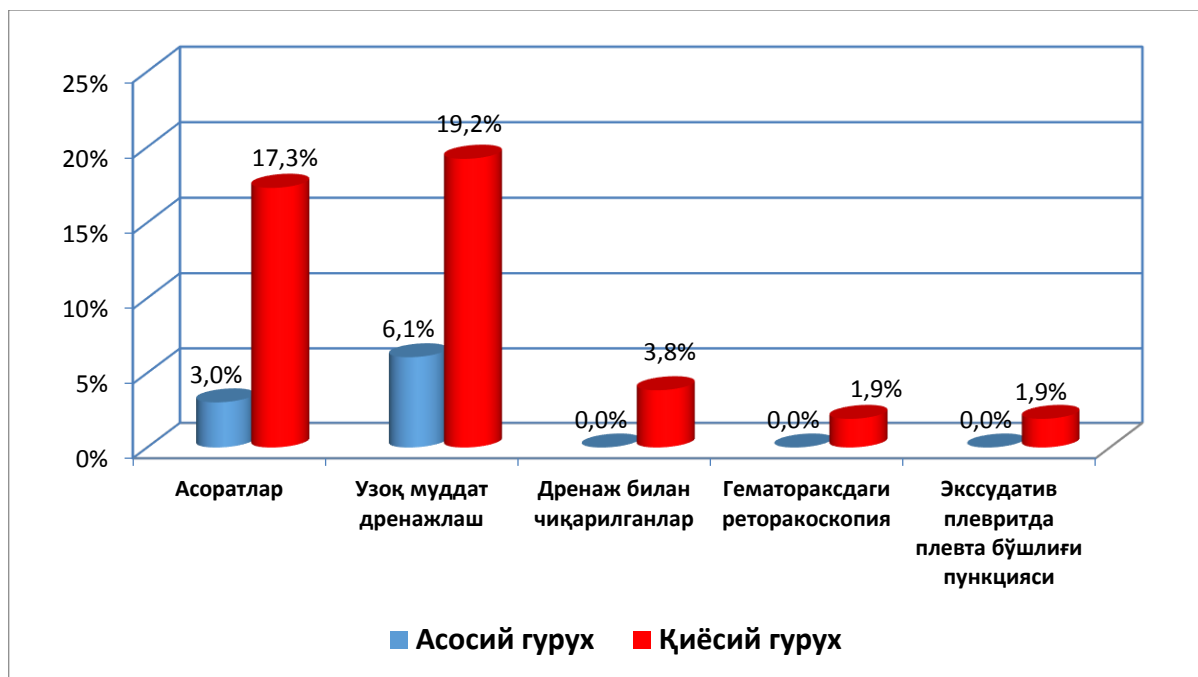
Булл ёрилишида ВТС ўтказишнинг техник аспекти кўриб чиқилганда, гелли композицион материалдан фойдаланиш асосий гуруҳда 36,4% ҳолатларда жароҳат юзасини тикмасдан буллни кесиш билан чекланган, асосий гуруҳда эса 67,7% ҳолатда буллни кесиш жароҳат юзасини қатъий тикиш билан тўлдирилган. Герметик аппарат билан тикиш асосий гуруҳда 8 (36,4%) ҳолатда ва қиёсий гуруҳда 8 (25,8%) беморда қўлланилган. Механик чок қўйилгандан кейинги қўшимча тикиш қиёсий гуруҳдаги 2 та беморда (6,5%) ўтказилган.

Сўнгра ўпка жароҳатини даволаш натижаларини таҳлил қилиш ўтказилган. Унга кўра, ВТС сўнг асосий гуруҳдаги 11 нафар бемордан 1 тасида (9,1%) пневморей кузатилган ва гемостаз бузилиши ҳолатлари аниқланмаган, қиёсий гуруҳдаги 21 нафа бемордан 2 ҳолатда пневморей (9,5%) ва 2 нафарда (9,5%) – гемостаз бузилиши кузатилган. Ўпка жароҳатлинишида ВТС ни бажаришнинг техник аспекти кўриб чиқилганда, асосий гуруҳдаги 36,4% ҳолатда гелли композицион материални қўллаш орқали жароҳат юзасини тикмасдан қониқарли натижага эришилган. Қиёсий гуруҳдаги 33,3% беморда гемостаз ва аэрогаз самарадорлиги электрокоагуляция ёрдамида эришилган. Ўпка жароҳатини герметик тикиш солиштирма гуруҳларда ўтказилиб, асосий гуруҳдаги 6 (54,5%) ҳолатда ва қиёсий гуруҳдаги 10 нафар (47,6%) беморда қўлланилган. Механик чок қўйилгандан кейинги қўшимча тикиш асосий гуруҳда битта беморда (9,1%) ва қиёсий гуруҳда 4 (19,0%) беморда ишлатилган.

Жароҳатлардаги турли манипуляциялардан кейинги тўқима герметиклигини баҳолаш орқали шулар аниқландики, ўпка жароҳатини тикиш асосий гуруҳда 6 нафар (85,7%) беморда ва қиёсий гуруҳда 10 нафар (71,4%) беморда бажарилган. Қўшимча тикиш асосий гуруҳдаги битта беморда (14,3%) ва қиёсий гуруҳда 4 (28,6%) беморда зарурати туғилди.

ВТС амалиётларининг ўртача давомийлиги солиштирма гуруҳларда қўйидагиларни кўрсатди, асосий гуруҳдаги булл ёрилганда, бу кўрсаткич - $70,5 \pm 3,2$ дақ., қиёсий гуруҳда эса - $81,4 \pm 3,9$ дақ. (Т-мезон 2,16 - $P < 0,05$); ўпка жароҳатида, асосий гуруҳда $78,4 \pm 1,7$ дақ., қиёсий гуруҳда - $89,8 \pm 3,1$ дақ. (Т-мезон 3,22 - $P < 0,01$) ташкил этган. Шундай қилиб, барча ташриҳларга сарфланган ўртача вақт асосий гуруҳда - $71,4 \pm 2,6$ дақ., қиёсий гуруҳда - $83,0 \pm 1,8$ дақ. кўрсаткичи билан белгиланган (Т-мезон 3,67 - $P < 0,01$).

Икки кун давомида плевра бўшлиғини дренажлаш асосий гуруҳда 31 нафар беморда (93,9%) ва қиёсий гуруҳда 42 нафар (80,8%) беморда талаб этилган. 3 кун давомида дренажлаш эса асосий гуруҳда 1 (3,0%) беморда ва қиёсий гуруҳда ҳам 1 (1,9%) бажарилган. 4 дан 6 кунгача ва 6 дан 7 кунгача дренаж кўтариб юриш фақат солиштирма гуруҳлардаги мос равишда 4 (7,7%) ва 3 (5,8%) беморларда аниқланган. Қиёсий гуруҳдаги 2 (3,8%) бемор дренаж билан шифохонадан чиқарилган (расм 6).



Расм 6. Солиштирма гуруҳлардаги ВТС амалиётлари натижалари

Шундай қилиб, таклиф этилган етказувчи ускуна ёрдамида гелъ кўринишидаги композицион материални локал аппликация йўли билан ўпка тўқимасининг жароҳатларидаги аэро- ва гемостаз бузилишларни даволашнинг тадбиқ этилган ВТС усули кўрсатиб ўтилган ташрихдан кейинги асоратлар сонини 17,3% (қиёсий гуруҳдаги 52 бемордан 9 тасида) дан 3,0% га (асосий гуруҳдаги 33 бемордан 1 тасида), плевра бўшлиғини узоқ муддат дренажлаш заруратини 19,2% (қиёсий гуруҳдаги 12 нафар беморда) дан 6,1% га (асосий гуруҳдаги 2 беморда) қисқартириш, қайта кичик инвазив манипуляциялар заруратини (3,8% - қиёсий гуруҳда 2 беморда) ва асоратларсиз беморлар сонини 82,7% (қиёсий гуруҳда 43 нафарида) дан 97,0% га (асосий гуруҳдаги 32 беморда) ошириш имконини берган (мезон $\chi^2 - 3,964$; Df=1; P=0.047).

ХУЛОСА

1. Гелъ кўринишидаги тадбиқ этилган маҳаллий биомослашувчан композицион материал ўпка жароҳлигида ишлатиладиган биомослашувчан имплантатлар учун асосий тиббий-биологик талабларга, хусусан, техник параметрларга (адгезия, механик мустаҳкамлик, лизис) ва клиник характеристикасига (паренхиматоз қон кетишларни ва пневморейани самарали тўхтатиш ва қайталанишини олдини олиш) мос келади.

2. Тажрибавий-морфологик тадқиқот шуни кўрсатдики, гелъ кўринишидаги имплантатнинг таклиф этилган ушбу шакли ўпка тўқимаси жароҳат юзасида герметик аппликацияни таъминлайди ва маҳаллий ва умумий яллиғланиш, токсик, қитиқловчи ва ножўя реакциялар кузатилмаслиги билан қўллашда хавфсизлиги билан характерланади.

3. Видеоторакоскопик амалиётларни бажаришда ўпканинг шикастланган тўқимаси юзасига гелли композицияни етказиш ва суртиш учун ишлаб чиқилган ускуна имплантатнинг текис тарқалиши, компрессияси ва

адгезиясини таъминлайди, шунинг билан ишончли аэро- ва гемостазга эришиш билан самарали локал аппликацияга эришилади.

4. Ўпка ёрилиши билан асоратланган ўпка буллез касаллиги билан хасталанган беморларда ВТС амалиётларида "Гепроцел" гелини қўллашбулл кесилгандан кейинги ўпка тўқимасини тикиш заруратини 67,7% дан 27,3% га қисқартилган, шунга мос равишда, 36,4% беморда буллни кесиш билан чекланган, аппарат билан тикишдан кейин тўлиқ герметикликка эришилган ($P < 0.001$), умуман олганда, ташрихдан кейинги пневморея (12,9%) ва гемостаз бузилишлари (3,2%) ривожланиш хавфини камайтиришга, барча асоратларнинг умумий частотасини 16,1% дан 0% қисқартиришга эришилган ($P = 0.048$).

5. Ўпка тўқимасининг жароҳатли шикастланишларида ВТС амалиётларини бажаришда гель кўринишидаги композицион материал аппликацияси бирламчи чоклар герметиклигини 71,4% дан 85,7% га яхшилаш, шунга мос равишда, кўшимча чоклар қўйиш заруратини 28,6% дан 14,3% га камайтириш, ҳамда умуман олганда, аэро- ва гемостаз бузилишлар бўйича ташрихдан кейинги белгиларнинг частотаси камайиши билан кичик инвазив ташрихлар самарадорлиги 19,0% дан 9,1% га яхшилаш имконига эришилган.

6. Таклиф этилган етказувчи ускуна ёрдамида гель кўринишидаги композицион материални локал аппликация йўли билан ўпка тўқимаси жароҳатларидаги аэро- ва гемостаз бузилишларни видеоторакоскопик даволашнинг тадбиқ этилган усули ташрихдан кейинги даврда юқоридаги асоратлар сонини 17,3% дан 3,0% га камайтиришга, плевра бўшлиғини узок муддат дренажлаш заруратини 19,2% дан 6,1% га қисқартиришга, қайта кичик инвазив манипуляциялар ўтказиш заруратини камайтиришга (қиёсий гуруҳда 3,8% холатда) ва унга мос равишда, асоратсиз беморлар сонини 82,7% дан 97,0% га оширишга эришилган ($P = 0.047$).

**НАУЧНЫЙ СОВЕТ DSc.04/30.12.2019.Tib.49.01
ПРИ РЕСПУБЛИКАНСКОМ СПЕЦИАЛИЗИРОВАННОМ НАУЧНО-
ПРАКТИЧЕСКОМ МЕДИЦИНСКОМ ЦЕНТРЕ ХИРУРГИИ
ИМЕНИ АКАДЕМИКА В.ВАХИДОВА ПО ПРИСУЖДЕНИЮ
УЧЕНЫХ СТЕПЕНЕЙ**

**РЕСПУБЛИКАНСКИЙ СПЕЦИАЛИЗИРОВАННЫЙ НАУЧНО-
ПРАКТИЧЕСКИЙ МЕДИЦИНСКИЙ ЦЕНТР ХИРУРГИИ ИМЕНИ
АКАДЕМИКА В.ВАХИДОВА
АНДИЖАНСКИЙ ГОСУДАРСТВЕННЫЙ МЕДИЦИНСКИЙ ИНСТИТУТ**

БОБАЕВ УЛУГБЕК НАСИРОВИЧ

**СОВЕРШЕНСТВОВАНИЕ ТЕХНОЛОГИЙ ГЕМО- И АЭРОСТАЗА
ПРИ ВИДЕОТОРАКОСКОПИЧЕСКИХ ВМЕШАТЕЛЬСТВАХ НА
ЛЕГКИХ**

14.00.27 - Хирургия

**АВТОРЕФЕРАТ ДИССЕРТАЦИИ ДОКТОРА ФИЛОСОФИИ (PhD)
ПО МЕДИЦИНСКИМ НАУКАМ**

ТАШКЕНТ - 2020

Тема диссертации доктора философии (PhD) зарегистрирована в Высшей аттестационной комиссии при Кабинете Министров Республики Узбекистан за № В2020.2.PhD/Tib1280.

Диссертация выполнена в Республиканском специализированном научно-практическом медицинском центре хирургии имени академика В.Вахидова и Андижанском государственном медицинском институте.

Автореферат диссертации на двух языках (узбекский, русский, английский (резюме)) размещен на веб-странице Научного совета (www.iscs.uz) и Информационно-образовательном портале «Ziynet» (www.ziynet.uz).

Научный руководитель:

Эшонходжаев Отабек Джураевич
доктор медицинских наук

Официальные оппоненты:

Акбаров Миршавкат Миролимович
доктор медицинских наук, профессор

Беркинов Улугбек Базарбаевич
доктор медицинских наук, профессор

Ведущая организация:

**Республиканский научный центр экстренной
медицинской помощи**

Защита диссертации состоится «___» _____ 2020 г. в ___ часов на заседании Научного Совета DSc.04/30.12.2019.Tib.49.01 при Республиканском специализированном научно-практическом медицинском центре хирургии имени академика В.Вахидова (Адрес: 100115, г. Ташкент, ул. Кичик халка йули, 10. Тел.: (+99871) 277-69-10; факс: (+99871) 277-26-42; e-mail: cs.75@mail.ru, Республиканский специализированный научно-практический медицинский центр хирургии имени академика В.Вахидова).

С диссертацией можно ознакомиться в Информационно-ресурсном центре Республиканского специализированного научно-практического медицинского центра хирургии имени академика В.Вахидова (зарегистрирована за № 116). Адрес: 100115, г. Ташкент, ул. Кичик халка йули, 10. Тел.: (+99871) 277-69-10; факс: (+99871) 277-26-42.

Автореферат диссертации разослан «___» _____ 2020 года.
(реестр протокола рассылки № _____ от _____ 2020 года).

Ф.Г. Назиров

Председатель научного совета по присуждению ученых степеней,
доктор медицинских наук, профессор,
академик

А.Х. Бабаджанов

Ученый секретарь научного совета по присуждению
ученых степеней, доктор медицинских наук, профессор

А.В. Девятов

Председатель научного семинара при научном совете
по присуждению ученых степеней
доктор медицинских наук, профессор

ВВЕДЕНИЕ (аннотация диссертации доктора философии (PhD))

Актуальность и востребованность темы диссертации. На сегодняшний день, развитие торакальной хирургии, как и хирургической науки в целом напрямую зависит от стремления минимизировать или ликвидировать периоперационные осложнения независимо от тяжести клинического статуса и сложности оперативного вмешательства. «Благодаря малоинвазивным технологиям в области торакальной хирургии (роботизированная торакоскопия, видеоторакоскопические (ВТС) вмешательства, медиастиноскопия и др.) появились качественно новые возможности оперативных пособий при операциях на легких, сердце, средостении»¹. В тоже время, «одним из нерешённых вопросов миниинвазивной хирургии легких остается проблема эффективного и стойкого гемостаза и аэростаза в зоне поврежденной ткани лёгкого, что обуславливает риск развития осложнений во время и после операции»². Так, бронхоплевральные осложнения - несостоятельность культи бронха, бронхоплевральные свищи и связанная с ними эмпиема плевры - основной фактор снижения эффективности хирургического лечения заболеваний легких, особенно при проведении ВТС вмешательств. Для лечения и профилактики послеоперационного проявления нарушений аэро- и гемостаза в хирургии легких предложено множество устройств (коагуляторы, механические клипаторы и др.), которые зачастую малоэффективны, в частности, при наличии дефекта ткани легкого с паренхиматозным кровотечением. На этом фоне освоение новых биосовместимых материалов и создание специализированных биомедицинских изделий для аппликации на раневую поверхность становится лидирующим направлением для исследований и производства в настоящее время.

В мировой практике в настоящее время одним из актуальных исследований продолжает оставаться изучение причинно-следственных связей развития нарушений аэро- и гемостаза с поверхности травмированной ткани легкого, рассматриваются вопросы влияния как механических факторов, определяющих прочность паренхимы, ее прочностные и эластические свойства, так и биологические параметры, учитывающие этиологические факторы, состояние паренхимы органа, особенности кровоснабжения и нарушения системы гемостаза. Продолжается поиск новых биоинертных материалов, обладающих хорошей адгезивной способностью, формирующих прочную герметичную пленку поверх травмированной ткани паренхиматозного органа и при этом обладающих низким потенциалом в отношении провоцирования местных воспалительных, раздражающих и аллергических реакций, то есть соответствующие основным требованиям по безопасности применения. Разработка и внедрение биоискусственных

¹ Krebs ED, Mehaffey JH, Sarosiek BM, Blank RS, Lau CL, Martin LW. Is less really more? Reexamining video-assisted thoracoscopic versus open lobectomy in the setting of an enhanced recovery protocol. J Thorac Cardiovasc Surg. 2019 Sep 13. pii: S0022-5223(19)31771-4. doi: 10.1016/j.jtcvs.2019.08.036.

² Kavurmaci Ö, Akcam TI, Ergonul AG, Cagirci U, Cakan A. Prolonged air leak after video-assisted thoracoscopic surgery in patients with primary spontaneous pneumothorax. Niger J Clin Pract. 2019 Sep;22(9):1292-1297.

материалов и органов искусственного или биологического происхождения, которые стимулируют регенерацию клеток в зоне имплантации, является приоритетом инновационного направления в Республике.

Следует особо отметить, что в Узбекистане предприняты широко масштабные целевые меры по организации социального здоровья и существенному расширению диапазона оказываемой населению медицинской помощи. В частности, в улучшении результатов ВТС вмешательств при различной патологии легких достигнуты положительные результаты. Вместе с тем для улучшения качества оказываемой помощи требуются научно-обоснованные результаты по оценке эффективности новых разработанных биоимплантов с учетом их эффективности и безопасности в миниинвазивной торакальной хирургии. В стратегию действий по пяти приоритетным направлениям развития Республики Узбекистан на 2017 - 2021 годы» поставлены задачи по развитию и усовершенствованию системы медико-социальной помощи уязвимым категориям населения для обеспечения их полноценной жизнедеятельности³. В соответствии с этим разработана новая форма биосовместимого имплантата для достижения стойкого гемо и аэростаза при выполнении ВТС вмешательств является одним из актуальных направлений для исследования.

Данное диссертационное исследование в определенной степени служит выполнению задач, утвержденных Указом Президента Республики Узбекистан «О мерах по дальнейшему совершенствованию экстренной медицинской помощи» за №УП-4985 от 16 марта 2017 года, Постановлением Президента Республики Узбекистан «О мерах по дальнейшему развитию специализированной медицинской помощи населению Республики Узбекистан на 2017-2021 годы» за №ПП-3071 от 20 июня 2017 года, Постановлением Кабинета Министров за №266 от 10 мая 2017 года «Об организации деятельности научно-исследовательского института общественного здоровья и организации здравоохранения», а также других нормативно-правовых документов, принятых в данной сфере.

Соответствие исследования приоритетным направлениям развития науки и технологий республики. Диссертационное исследование выполнено в соответствии с приоритетным направлением развития науки и технологий республики VI «Медицина и фармакология».

Степень изученности проблемы. Несмотря на технические достижения в области хирургической техники, возникновение длительной утечки воздуха и нарушений гемостаза после различных операций на легких остаются частыми осложнениями⁴. Национальное исследование по лечению эмфиземы показало, что пневмоторакс имела место у 50% пациентов после операции по уменьшению объема легких. У пациентов без прогрессирующей эмфиземы,

³ Указ Президента РУз от 07.02.2017 г. № УП-4947 «О стратегии действий по дальнейшему развитию Республики Узбекистан». Сборник законодательных актов.

⁴ Bharat A, Graf N, Mullen A, Kanter J, Andrei AC, Sporn PH, De Camp MM, Sznajder JI. Pleural Hypercarbia After Lung Surgery Is Associated With Persistent Alveolopleural Fistulae. Chest. 2016 Jan;149(1):220-7.

частота возникновения этого осложнения составляет от 18 до 26%⁵. В свою очередь, внутриплевральное кровотечение является наиболее грозным осложнением первых часов и дней после операции. По данным литературы, оно встречается в 2-20% случаев⁶. Эти осложнения остаются одним из наиболее важных факторов смертности после операций на легких. Неубедительный интраоперационный аэро- и гемостаз, и связанные с этим осложнения, вынуждают иногда увеличивать объем операции, а нарушение герметичности плевральной полости в раннем послеоперационном периоде в ряде случаев служит показанием к реторакотомии и расширению объема операции за счёт оставшихся долей лёгкого. При этом даже широкое внедрение малоинвазивных технологий в хирургию легких и средостения также существенно не повлияло на проблему снижения частоты различных послеоперационных осложнений⁷.

В настоящий период в плане интраоперационного лечения нарушений аэро- и гемостаза наиболее востребовано применение раневых покрытий из резорбируемых материалов, обладающих высокой биосовместимостью⁸. Их можно условно разделить на группы в зависимости от вида используемых материалов: собственные биологические ткани организма, препараты крови и ее фракций, продукты переработки тканей животных, препараты на основе природных и искусственных полимеров. На сегодняшний день, наиболее широкое применение в хирургической практике получил фибриновый клей⁹. Его использование связано с необходимостью иметь в операционной специальное оборудование, а оперирующие хирурги и персонал должны владеть техникой смешивания его компонентов. Быстрая полимеризация приготовленного препарата и возникновение спаечного процесса в зоне аппликации объясняют сдержанное отношение хирургов к широкому внедрению подобных клеевых композиций в хирургии паренхиматозных органов¹⁰. Одним из направлений поиска средств для местного гемостаза стало использование коллагена и желатина. За рубежом желатиновые губки выпускаются под названиями "Spongostan", "Gelfoam" и др.¹¹ Опыт

⁵ DeCamp M.M., Blackstone E.H., Naunheim K.S. Patient and surgical factors influencing air leak after lung volume reduction surgery: lessons learned from the National Emphysema Treatment Trial. *Ann Thorac Surg.* 2006;82(1):197–206.

⁶ Broderick S.R. Hemothorax: Etiology, diagnosis, and management // *Thorac. Surg. Clin.* – 2013. – Vol. 23, №1. – P. 89-96.

⁷ Zhang K, Chen HG, Wu WB, Li XJ, Wu YH, Xu JN, Jia YB, Zhang J. Non-intubated video-assisted thoracoscopic surgery vs. intubated video-assisted thoracoscopic surgery for thoracic disease: a systematic review and meta-analysis of 1,684 cases. *J Thorac Dis.* 2019 Aug;11(8):3556-3568.

⁸ Zhang Q, Qi C, Wang H, Xiao X, Zhuang Y, Gu S, Zhou Y, Wang L, Yang H, Xu W. Biocompatible and degradable *Bletilla striata* polysaccharide hemostasis sponges constructed from natural medicinal herb *Bletilla striata*. *Carbohydr Polym.* 2019 Dec 15;226:115304.

⁹ Buchaim DV, Cassaro CV, Shindo JVTC, Coletta BBD, Pomini KT, Rosso MPO, Campos LMG, Ferreira RS Jr, Barraviera B, Buchaim RL. Unique heterologous fibrin biopolymer with hemostatic, adhesive, sealant, scaffold and drug delivery properties: a systematic review. *J Venom Anim Toxins Incl Trop Dis.* 2019 Nov 11;25:e20190038.

¹⁰ Takimoto K, Imai Y, Matsuyama K. Endoscopic tissue shielding method with polyglycolic acid sheets and fibrin glue to prevent delayed perforation after duodenal endoscopic submucosal dissection. *Dig Endosc.* 2014 Apr;26 Suppl 2:46-9.

¹¹ Broekema FI, van Oeveren W, Boerendonk A, Sharma PK, Bos RR. Hemostatic action of polyurethane foam with 55% polyethylene glycol compared to collagen and gelatin. *Biomed Mater Eng.* 2016 Aug 12;27(2-3):149-59.

использования подобных средств показал неоднозначную эффективность, особенно при нарушениях свертывания крови, а также опасность возобновления кровотечения.

Таким образом, анализ современной литературы свидетельствует о том, что в настоящее время обеспечение надежного аэро- и гемостаза при выполнении ВТС вмешательств относится к одной из актуальных и до конца нерешенных проблем современной торакальной хирургии. В этой связи возникает необходимость разработки новых форм отечественных композиционных материалов, способствующих устранению пневмореи и паренхиматозного кровотечения из ткани легкого при ВТС операциях с экспериментально-морфологическим обоснованием как безопасности их применения, так и эффективности в плане достижения полной герметичности поврежденного участка после аппликации биологического имплантата.

Связь диссертационного исследования с планами научно-исследовательских работ высшего образовательного учреждения, где выполнена диссертация. Диссертационное исследование выполнено в рамках плана научно-исследовательских работ ГУ «Республиканский специализированный научно-практический медицинский центр хирургии имени академика В.Вахидова» по теме АТСС - 28.9: «Разработка и совершенствование методов хирургического лечения послеоперационных внутриплевральных осложнений после торакоскопических, открытых и повторных вмешательств на легких и органах средостения» (2018-2020гг).

Целью исследования является разработка и внедрение в клиническую практику новой формы отечественного биосовместимого имплантата для достижения стойкого гемо- и аэростаза при выполнении видеоторакоскопических вмешательств.

Задачи исследования:

разработать отечественный биосовместимый композиционный материал в виде геля для применения в миниинвазивной хирургии легких с целью достижения аэро- и гемостаза;

провести экспериментально-морфологическое исследование по оценке безопасности и эффективности предложенного биосовместимого имплантата в виде геля;

разработать устройство для доставки и нанесения гелевой композиции на поверхность поврежденной ткани легкого при выполнении видеоторакоскопических вмешательств;

изучить эффективность гелевой композиции при выполнении ВТС вмешательств при буллезной болезни легких;

оценить эффективность применения композиционного материала в виде геля при выполнении ВТС вмешательств при открытых и закрытых ранениях легочной ткани;

в сравнительном аспекте изучить сводные результаты применения разработанной методики ВТС лечения нарушений аэро- и гемостаза.

Объектом исследования явились 85 больных с заболеваниями легких, получавших лечение в отделении хирургии легких и средостения на базе ГУ

«Республиканский специализированный научно-практический медицинский центр хирургии им. академика В.Вахидова» и Андижанском филиале Республиканского научного центра экстренной медицинской помощи за период с 2015 по 2019 гг. Экспериментальные исследования выполнены в отделе экспериментальной хирургии ГУ «Республиканский специализированный научно-практический медицинский центр хирургии имени академика В.Вахидова».

Предмет исследования составляет разработанный отечественный биосовместимый имплантат с заданными свойствами (аэростаз, гемостаз герметизация швов) в виде геля для применения в торакоскопической хирургии, а также экспериментально-морфологическое изучение тканей и крови экспериментальных животных для оценки медико-биологической безопасности данного имплантата в эксперименте.

Методы исследований. Для достижения цели исследования и решения поставленных задач использованы следующие методы: биотехнологические, экспериментальные, морфологические, токсикологические, биохимические, микробиологические, рентгенологические и статистические методы.

Научная новизна исследования заключается в следующем:

впервые в клинико-экспериментальных исследованиях для видеоторакоскопической хирургии легких апробирован отечественный биосовместимый композиционный материал в виде геля для остановки и профилактики рецидива паренхиматозных кровотечений и пневмореи;

обосновано в эксперименте, что гелевая композиция не уступает аналогам по основным свойствам и медико-биологическим требованиям для биосовместимых имплантатов, включая технические (адгезия, механическая прочность, лизис) и клинические параметры (качество аэро- и гемостатического эффекта);

по результатам морфологических исследований, установлено, что предложенная форма выпуска имплантата в виде геля обеспечивает герметичную аппликацию на раневую поверхность ткани легкого и характеризуется безопасностью применения в плане отсутствия токсических, раздражающих и аллергических побочных реакций у экспериментальных животных;

разработана методика видеоторакоскопического лечения нарушений аэро- и гемостаза при повреждениях легочной ткани путем применения предложенного доставочного устройства, обеспечивающего локальную аппликацию, равномерную компрессию и адгезию композиционного материала в виде геля;

раскрыты возможности применения геля "Гепроцел" при проведении видеоторакоскопических вмешательств в клинической практике в зависимости от размеров раневого дефекта легочной ткани, а также с учетом достижения полной герметичности после ручного или аппаратного прошивания.

Практические результаты исследования заключаются в следующем:

доказана на основании экспериментальных и морфологических исследований эффективность применения отечественного композиционного материала в виде геля при видеоторакоскопических вмешательствах с целью лечения и профилактики нарушений аэро- и гемостаза;

определены основные технические и клинические свойства предложенной формы выпуска имплантата в виде геля, позволившие обосновать высокий аэро- и гемостатический эффект, а также отсутствие местных и общих побочных реакций при аппликации средства на ткань легкого;

разработано доставочное устройство, повышающее эффективность локальной аппликации гелевой композиции на поврежденную легочную ткань для лечения и профилактики нарушений аэро- и гемостаза при видеоторакоскопических вмешательствах;

доказана клиническая эффективность применения раневого покрытия в форме геля в торакаоскопической хирургии легких в плане обеспечения герметичности по аэро- и гемостазу и соответственно снижения частоты развития специфических послеоперационных осложнений;

определено, что разработанная методика видеоторакоскопического лечения нарушений аэро- и гемостаза при повреждениях легочной ткани позволяет достоверно сократить продолжительность операции, сроки дренирования плевральной полости и послеоперационной реабилитации.

Достоверность результатов исследования. Достоверность результатов исследования подтверждена примененными современными, широко используемыми в практике экспериментальными, морфологическими, биохимическими, микробиологическими, рентгенологическими статистическими методами. Все полученные результаты и выводы основаны на принципах доказательной медицины. Статистическая обработка подтвердила достоверность полученных результатов.

Научная и практическая значимость результатов исследования. Научная значимость результатов исследования определяется тем, что полученные выводы и предложения имеют свою теоретическую значимость, которые вносят существенный вклад посредством разработки и клинико-экспериментальной оценки опытной модели отечественного биосовместимого имплантата в виде геля для остановки паренхиматозных кровотечений и аэростаза при выполнении ВТС вмешательств, а также внедрения методики аппликации композиционного материала при помощи предложенного доставочного устройства.

Практическая ценность работы заключается в том, что разработаны показания для применения отечественного биологического композиционного полимерного имплантата в виде геля в клинической практике для профилактики и лечения нарушений аэро- и гемостаза при ВТС операциях, также предложено доставочное устройство, повышающее эффективность локальной аппликации гелевой композиции на поврежденную легочную ткань, что в целом позволило достоверно сократить частоту

послеоперационных осложнений, сроки дренирования плевральной полости и реабилитации.

Внедрение результатов исследования. По результатам научного исследования по совершенствованию эффективности гемо- и аэростаза при видеоторакоскопических вмешательствах:

разработаны методические рекомендации «Применение отечественного биосовместимого имплантата в хирургии легких» (справка Министерства здравоохранения №8н-з/128 от 27 октября 2020 года). Предложенные рекомендации позволили достоверно сократить продолжительность операции, сроки дренирования плевральной полости и послеоперационной реабилитации;

разработано доставочное устройство для аппликации композиционного материала для лечения нарушений аэро- и гемостаза при видеоторакоскопических вмешательствах (справка Министерства здравоохранения №8н-з/128 от 27 октября 2020 года). Применение предложенного устройства обеспечивает локальную аппликацию, равномерную компрессию и адгезию композиционного материала в виде геля на поврежденную поверхность ткани легкого;

полученные научные результаты по совершенствованию эффективности гемо- и аэростаза при видеоторакоскопических вмешательствах внедрены в практическую деятельность здравоохранения, в частности, в Республиканский специализированный научно-практический медицинский центр хирургии им. академика В.Вахидова, Наманганский филиал Республиканского научного центра экстренной медицинской помощи и Клинику Андижанского Государственного медицинского института(справка Министерства здравоохранения №8н-з/128 от 27 октября 2020 года). Разработанная методика видеоторакоскопического лечения нарушений аэро- и гемостаза при повреждениях легочной ткани путем локальной аппликации композиционного материала в виде геля посредством предложенного доставочного устройства позволило снизить частоту нарушений аэро- и гемостаза в послеоперационном периоде с 17,3% до 3,0%, сократить необходимость в пролонгированном дренировании плевральной полости с 19,2% до 6,1%и соответственно увеличить долю пациентов без осложнений с 82,7% до 97,0%.

Апробация результатов исследования. Результаты данного исследования были обсуждены на 4 научно-практических конференциях в том числе на 2 международных и 2 республиканских.

Публикация результатов исследования. По теме диссертации опубликовано 11 научных работ, в том числе 5 журнальных статей, 3 из которых в республиканских, 2 в зарубежных журналах, рекомендованных Высшей аттестационной комиссией Республики Узбекистан для публикаций основных научных результатов диссертаций.

Структура и объем диссертации. Диссертация состоит из введения, пяти глав, заключения, выводов, практических рекомендаций и списка цитируемой литературы. Объем текстового материала составляет 120 страниц.

ОСНОВНОЕ СОДЕРЖАНИЕ ДИССЕРТАЦИИ

Во введении диссертации обоснована актуальность диссертационной работы, сформулированы цель, задачи исследования, приводятся научная новизна и научно-практическая значимость результатов, представлены сведения об апробации и опубликованности результатов работы, объеме и структуре диссертации.

В первой главе диссертации **«Гемостаз и аэростаз при видео-ассистированной торакоскопической хирургии легких» (обзор литературы)** проведен тщательный анализ, критическая оценка, обобщение и систематизация научной информации по проблеме недостаточности аэростаза и гемостаза в минимально инвазивной видеоассистированной хирургии легких. В главе последовательно рассмотрены вопросы современной роли и места видео-ассистированных торакоскопических вмешательств в хирургическом лечении заболеваний легких, раскрыты особенности биосовместимых средств, применяемых для аэростаза и гемостаза. В результате проведенного анализа литературы определены нерешенные задачи по данной проблеме.

Во второй главе диссертации **«Характеристика клинического и экспериментального материала и примененных методов исследования»** описаны этапы исследования, клинический материал и использованные методы исследования. Диссертационная работа основана на двух направлениях исследований: экспериментально-морфологическая часть и клиническая часть. Экспериментальная оценка свойств и эффективности отечественного биологического композиционного гемоаэроостатического средства «Гепроцел» в виде геля. С целью оценки его клинической эффективности сформировано две группы для исследования. Перспективная часть исследований касалась формирования основной группы больных, у которых при различных операциях на легких с обязательным резекционным этапом, выполнялось укрепление линии шва на легком или зоны дефекта паренхимы легкого после резекции части ткани, предложенной методики обеспечения аэро- и гемостаза с применением геля «Гепроцел» поверх поврежденного участка ткани легкого, после чего оценивалась эффективность гемостаза и проводилась проба на аэростаз.

В клиническую часть исследования включено 85 больных, оперированных за период с 2015 по июнь 2019 года. В основной группе - 33 больных, после резекционного этапа или повреждения паренхимы легкого при выделении из спаек, поверх дефекта ткани легкого с помощью доставочного устройства через торакопорт производилась аппликация геля «Гепроцел» для обеспечения аэро- и гемостаза. В группу сравнения включены 52 пациента, сопоставимые по полу, возрасту, патологии, виду оперативного вмешательства и другим объективным критериям однородности сопоставительного анализа. Распределение больных по полу и возрасту показало, что мужчины составили большинство (84,7%), основной контингент – пациенты трудоспособного возраста 20-44 лет (n=35), 45-59 лет (n=27). В исследование включены пациенты со следующими

нозологиями: буллезная болезнь легких, закрытая травма грудной клетки и проникающие ранения грудной клетки (табл. 1).

Таблица 1

Распределение больных по патологии

Патология	Основная группа		Группа сравнения		Всего	
	абс.	%	абс.	%	абс.	%
Буллезная болезнь легких (разрыв)	22	66,7%	31	59,6%	53	62,4%
Закрытая травма грудной клетки	6	18,2%	12	23,1%	18	21,2%
Проникающие колоторезанный ранения грудной клетки	5	15,2%	9	17,3%	14	16,5%
Итого	33	100%	52	100%	85	100%

Также были отмечены исходные плевральные осложнения. Так при буллезной болезни легких с разрывом в основной группе в 66,7% (22) случаях выявлен пневмоторакс, тогда как гемоторакс отмечен у 12,1% (4) больных. В группе сравнения пневмоторакс сопровождал большинство (59,6%) пациентов с буллезной болезнью. Большинство пациентов обращались в первые сутки заболевания (52,9%), в сроки 1-3 суток поступили 25 (29,4%), 4-10 суток – 17,6% больных. Вид вмешательств представлен в табл. 2.

Таблица 2

Распределение больных по виду оперативного лечения

Операция	Основная группа		Группа сравнения		Всего	
	абс.	%	абс.	%	абс.	%
ВТС иссечение и ушивание булл легкого с плевродезом *	6	18,2%	21	40,4%	27	31,8%
ВТС иссечение булл легкого с аппликацией геля "Гепроцел"	8	24,2%	0	0,0%	8	9,4%
ВТС иссечение и прошивание булл легкого с использованием сшивающего аппарата *	8	24,2%	10	19,2%	18	21,2%
ВТС с коагуляцией раны легкого *	0	0,0%	7	13,5%	7	8,2%
ВТС с аппликацией геля "Гепроцел" на рану легкого	4	12,1%	0	0,0%	4	4,7%
ВТС с прошиванием раны легкого *	7	21,2%	14	26,9%	21	24,7%
Итого	33	100%	52	100%	85	100%

Примечание: * - операции дополненные аппликацией геля "Гепроцел" в основной группе

С учетом того, что работа рассматривает прежде всего эффективность нового отечественного биологического композиционного геля «Гепроцел», основная часть диссертационной работы посвящена именно

экспериментальной и морфологической части, так как требуется полноценное объективное представление о свойствах этого субстрата.

В третьей главе диссертации представлено **«Экспериментальное и морфологическое обоснование применения биосовместимого композиционного геля «гепроцел» для гемо- и аэростаза при хирургических вмешательствах на легких»**. Исследования гемо- и аэростатической эффективности проведены на белых лабораторных беспородных крысах-самцах весом 140-210 грамм и беспородных собаках обоих полов массой 9 кг. Первым этапом в эксперименте на крысах изучены медико-биологические свойства. В эксперименте на собаках оценивали технические параметры достижения аэро- и гемостаза при моделированных ранениях легкого: объем кровопотери, результат операции (достижение окончательного или временного аэростаза).

После торакотомии рану обкладывали стерильными салфетками. На рану извлекали нижнюю долю правого легкого для моделирования раны с применением абразива, моделировали паренхиматозное кровотечение с нарушением аэростаза. Гель наносился при помощи шприца в виде капель. На сухой поверхности гель растекается и застывает в течение 2-4 минут. При этом легкое должно быть спавшимся. Интраоперационно контролировали стойкость аэростаза с водной пробой в течение 10 минут. На 1 и 3 сутки после операции животных выводили из эксперимента и проводили макро- и микроскопические исследования. При выведении из эксперимента установлено, что правая плевральная полость чистая, легкие расправлены. В последующие сроки после операции осложнений у оперированных животных не было. Оперированное легкое и область раневого дефекта без признаков воспаления. Гелевое покрытие во все сроки исследований практически не рассасывалось, было покрыто рубцовой тканью с вовлечением в спайки грудной клетки (рис. 1).

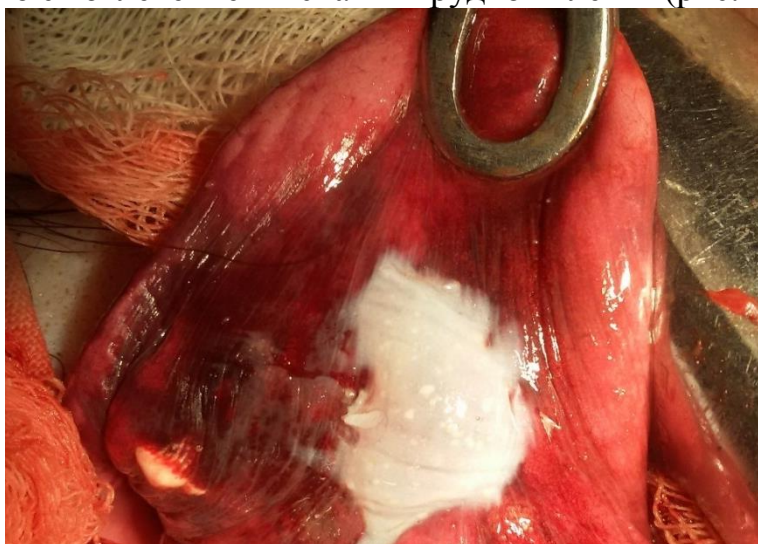


Рис. 1. Образование пленочного покрытия с достижением гемо- и аэростаза

Морфологические исследования показали, что при контакте с лёгочной тканью «Гепроцел» располагается на её поверхности, позже проникая в толщу

ткани и определяется в просвете альвеол (рис. 2). В ранние сроки повреждения лёгочной ткани в ней определяются большое число внесосудистых эритроцитов. Они располагаются как в просвете альвеол, так и в межтоточной соединительной ткани. При этом имеет место формирование микротромбов как в просвете альвеол, так и в микрососудах. В крайние сроки наблюдения сохраняются незначительные остатки «Гепроцела». Отмечается полное восстановление архитектоники лёгочной ткани с воздушностью альвеол.

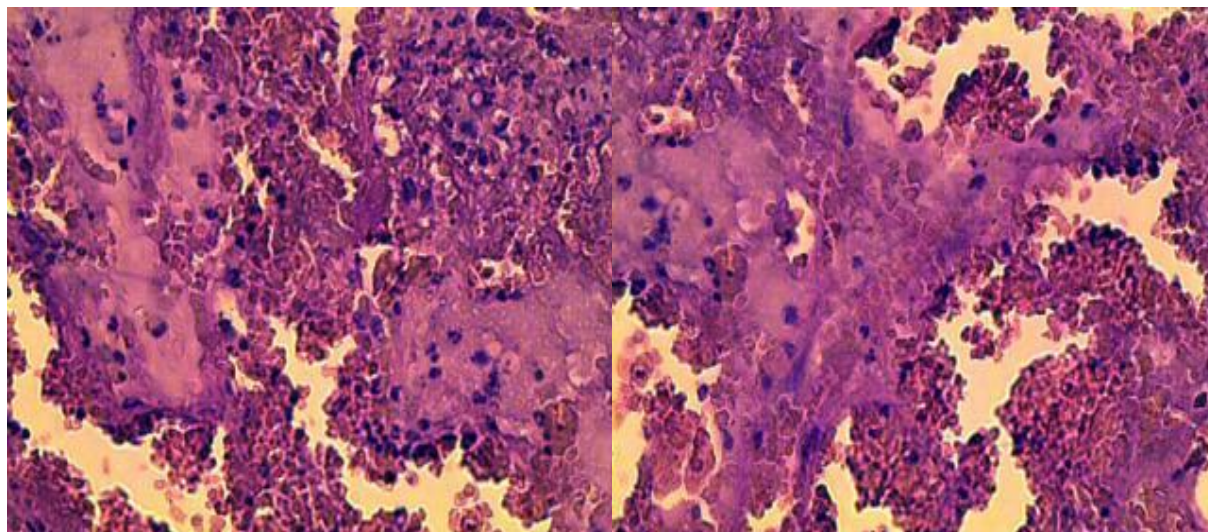


Рис. .2. Фрагменты геля «Гепроцел» в просвете альвеол и межтоточной ткани с микротромбами. Г-Э 10x40

Проведенные экспериментальные исследования позволили обосновать, что разработанный отечественный биосовместимый композиционный материал в виде геля не уступает аналогам по основным свойствам и медико-биологическим требованиям для биосовместимых имплантатов, включая технические (адгезия, механическая прочность, лизис) и клинические параметры (качество аэро- и гемостатического эффекта);

По результатам морфологических исследований установлено, что предложенная форма выпуска имплантата в виде геля обеспечивает герметичную аппликацию на раневую поверхность ткани легкого и характеризуется безопасностью применения в плане отсутствия токсических, раздражающих и аллергических побочных реакций у экспериментальных животных.

Четвертая глава диссертации **«Разработка доставочного устройства гемоаэростатического средства при видеоторакоскопических вмешательствах»** посвящена решению задач по обеспечению быстрого и надежного аэростаза и гемостаза в условиях ВТС оперативного вмешательства. Предложено устройство для доставки и аппликации гемоаэростатического средства при ВТС вмешательствах (ФАР 2019 0276 от 30.12.2019). Через торакопорт, под видеоконтролем, в образовавшийся дефект легочной ткани вводятся компоненты гемостатического средства. Устройство адресной доставки и аппликации гемоаэростатического средства при

видеоторакоскопических вмешательствах (рис. 3) состоит из интубационной трубки (1) со срезанным дистальным отделом и манжетой (2) цилиндрической формы большого объема, контролирующего баллона с обратным клапаном (3) и нажимного механизма в виде проводника (4).

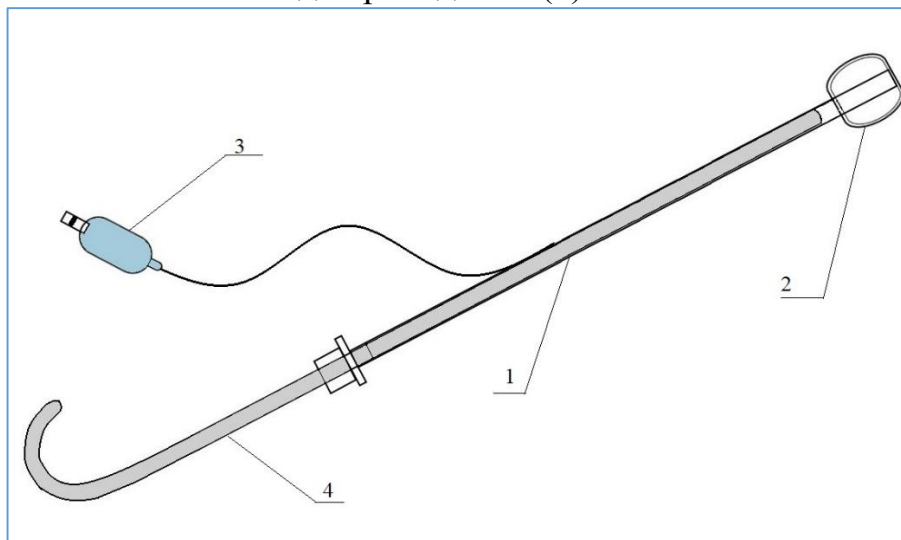


Рис. 3. Устройство для доставки и аппликации гемоаэростатического средства при видеоторакоскопических вмешательствах

В ходе различных ВТС вмешательств на легких доставочное устройство в общей сложности было использовано у 33 пациентов. После резекционного этапа или повреждения паренхимы легкого при выделении из спаек, через торакопорт вводится устройство. При достижении поверхности дефекта ткани легкого при помощи шприца раздувается манжета до достижения объема 40-50 мл, что контролируется посредством баллона с обратным клапаном. Далее при надавливании на проводник подают гемоаэростатической гель в заданный участок. Производится экспозиция геля в течении 3-х минут до образования пленочного покрытия (рис. 4).



Рис. 4. Раздувание манжеты и подача геля с помощью проводника в заданный участок

Таким образом, впервые в клинично-экспериментальных исследованиях для ВТС хирургии легких апробирован отечественный биосовместимый

композиционный материал в виде геля для остановки и профилактики рецидива паренхиматозных кровотечений и пневмореи; разработана методика ВТС лечения нарушений аэро- и гемостаза при повреждениях легочной ткани путем применения предложенного доставочного устройства, обеспечивающего локальную аппликацию, равномерную компрессию и адгезию композиционного материала в виде геля.

Пятая глава диссертации «Сравнительный анализ результатов видеоторакоскопических вмешательств в группах исследования» посвящена клинической части исследования. При сравнительном анализе частоты осложнений после ВТС отмечено, что рецидив кровотечения отмечен только у 3 (5,8%) пациентов группы контроля, при этом рецидив гемоторакса возник у одного из них (1,9%). Нарушения аэростаза отмечались в одном (3,0%) случае у пациента из основной группы и у 6 (11,5%) пациентов из группы сравнения. Рецидив пневмоторакса только отмечен у одного (1,9%) пациента из группы сравнения. Экссудативный плеврит наблюдался также только у 3 (5,8%) пациентов группы сравнения. Таким образом, частота осложненного течения в группе контроля значительно превосходила эти показатели в основной группе (17,3% против 3,0%; критерий χ^2 - 3,964; Df=1; P=0.047) (рис. 5).

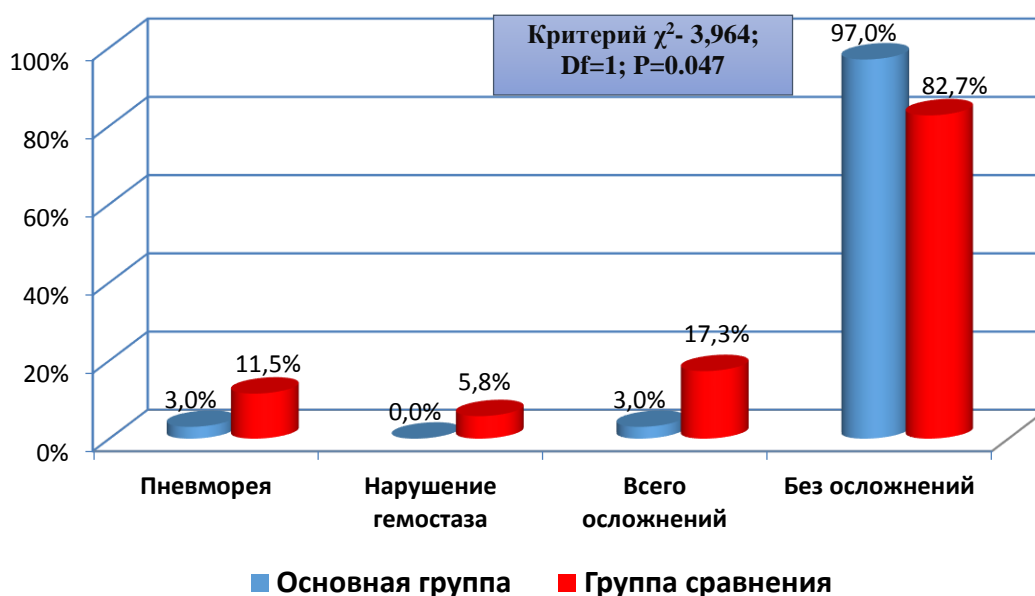


Рис. 5. Сводная частота осложнений после ВТС вмешательств

Интересным является сопоставительный анализ развития данных осложнений в зависимости от размера булл у пациентов с буллезной болезнью. Из 31 пациента с буллезной болезнью в группе контроля, разрыв булл меньше 5 см произошел у 21 пациента и у 10 пациентов буллы были размерами более 5 см. При этом, пневморрея после аэростаза отмечена у 4-х (12,9%), у 2 (9,5%) при буллах менее 5 см и 2 (20,0%) при буллах более 5 см. В основной группе данного вида осложнения на 22 пациента (у 8 пациентов буллы более 5 см и 14 пациентов буллы менее 5 см) с буллезной болезнью, не отмечено

(критерий χ^2 - 3,918; Df=1; P=0.048). Нарушение гемостаза отмечено только у одного (10%) пациента из группы сравнения при размере буллы более 5 см.

При рассмотрении технических аспектов проведения ВТС при разрыве булл отмечено, что применение гелевого композиционного материала позволило в 36,4% случаев в основной группе ограничиться иссечением булл без прошивания раневой поверхности, тогда как в группе сравнения у 67,7% иссечение булл обязательно дополнялось прошиванием раневой поверхности. Герметичное аппаратное прошивание практически было сопоставимо в сравниваемых группах и понадобилось в 8 (36,4%) случаях в основной группе и в 8 (25,8%) группе сравнения. Дополнительное прошивание после наложения механического шва имело место у двух (6,5%) пациентов из группы сравнения.

Далее проведен анализ результатов лечения при ранении легкого. Так, из 11 пациентов основной группы после ВТС, в одном случае (9,1%) отмечалась пневмоторакс и не было случаев нарушения гемостаза, тогда как, из 21 пациента группы сравнения в 2-х случаях отмечалась пневмоторакс (9,5%) и в 2-х случаях (9,5%) – нарушения гемостаза. При рассмотрении технических аспектов проведения ВТС при ранении легкого отмечено, что в 36,4% случаев в основной группе применение гелевого композиционного материала позволило добиться хорошего результата без прошивания раневой поверхности, тогда как в группе сравнения у 33,3% пациентов эффективность гемостаза и аэростаза достигнута электрокоагуляцией. Герметичное ушивание раны легкого практически было сопоставимо в сравниваемых группах и понадобилось в 6 (54,5%) случаях в основной группе и в 10 (47,6%) случаях в группе сравнения. Дополнительное прошивание после наложения механического шва имело место у одного (9,1%) пациента из основной группы и у 4 (19,0%) пациентов из группы сравнения.

Оценка герметичности ткани после различных манипуляций при ранениях показала, что ушивание раны легкого потребовалось у 6 (85,7%) пациентов из основной группы и у 10 (71,4%) у пациентов из группы сравнения. Необходимость в дополнительном прошивании потребовалось у одного (14,3%) пациента из основной группы и у 4 (28,6%) пациентов из группы сравнения.

Средняя продолжительность ВТС вмешательства в сравниваемых группах показала, что при разрыве буллы в основной группе этот показатель составил - $70,5 \pm 3,2$ мин, а в группе сравнения - $81,4 \pm 3,9$ мин (Т-критерий 2,16 - $P < 0,05$); при ранении легкого, в основной группе потребовалось $78,4 \pm 1,7$ мин, а в группе сравнения - $89,8 \pm 3,1$ мин (Т-критерий 3,22 - $P < 0,01$). Таким образом, среднее время, потраченное на все операции в основной группе, определялось показателем - $71,4 \pm 2,6$ мин, а в группе сравнения - $83,0 \pm 1,8$ мин (Т-критерий 3,67 - $P < 0,01$).

В течение двух суток дренирование плевральной полости потребовалось у 31 (93,9%) пациента основной группы и у 42 (80,8%) пациентов из группы сравнения. Дренирование в течение 3 суток потребовалось у 1 (3,0%) пациента из основной группы и у 1 (1,9%) – из группы сравнения. От 4 до 5 суток и от 6

до 7 суток дренаженосительство отмечено только у пациентов группы сравнения: 4 (7,7%) и 3 (5,8%) пациентов, соответственно. Выписаны с дренажем 2 (3,8%) пациента из группы сравнения (рис. 6).

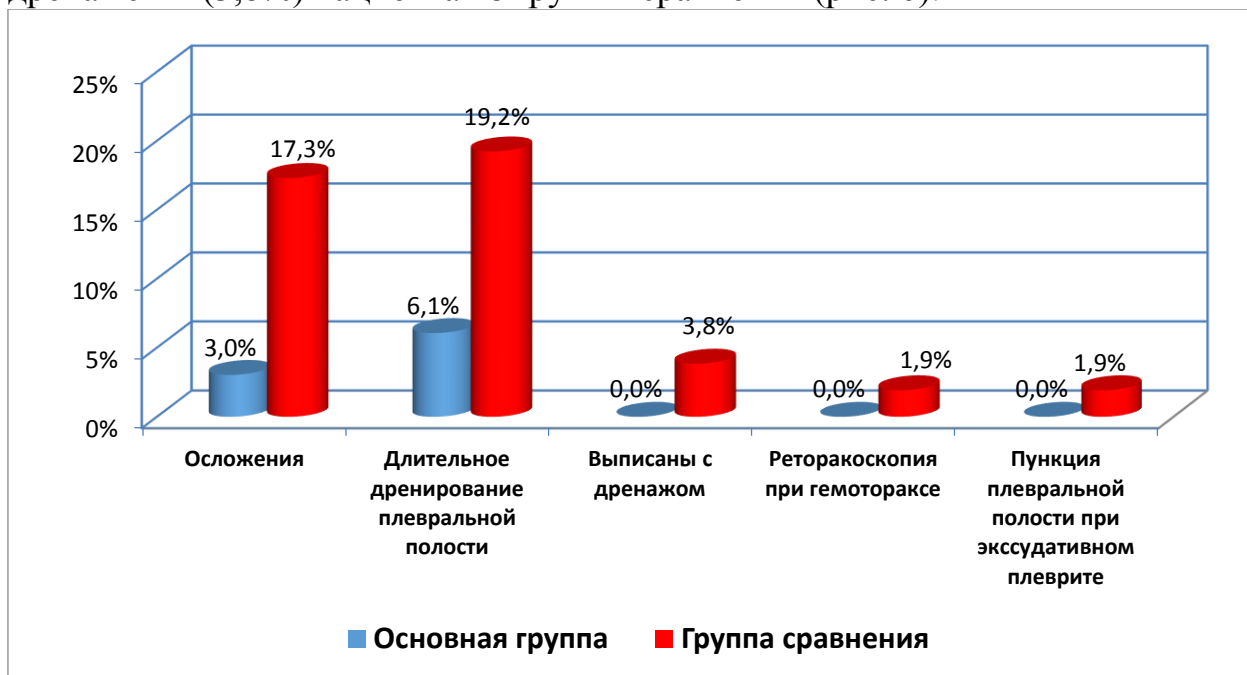


Рис. 6. Результаты ВТС вмешательств в группах сравнения

Таким образом, разработанная методика ВТС лечения нарушений аэро- и гемостаза при повреждениях легочной ткани путем локальной аппликации композиционного материала в виде геля посредством предложенного доставочного устройства позволило снизить частоту указанных осложнений в послеоперационном периоде с 17,3% (у 9 из 52 пациентов в группе сравнения) до 3,0% (у 1 из 33 больных в основной группе), сократить необходимость в пролонгированном дренировании плевральной полости с 19,2% (12 больных в группе сравнения) до 6,1% (2 пациента в основной группе), нивелировать необходимость повторных миниинвазивных манипуляций (3,8% - 2 пациента в группе сравнения) и соответственно увеличить долю пациентов без осложнений с 82,7% (43 в группе сравнения) до 97,0% (32 в основной группе) (критерий χ^2 - 3,964; Df=1; P=0.047).

ЗАКЛЮЧЕНИЕ

1. Разработанный отечественный биосовместимый композиционный материал в виде геля соответствует основным медико-биологическим требованиям для биосовместимых имплантатов, применяемым в хирургии легких, включая технические параметры (адгезия, механическая прочность, лизис) и клинические характеристики (эффективная остановка и профилактика рецидива паренхиматозных кровотечений и пневмореи).

2. Экспериментально-морфологические исследования показали, что предложенная форма выпуска имплантата в виде геля обеспечивает герметичную аппликацию на раневую поверхность ткани легкого и характеризуется безопасностью применения в плане отсутствия местных и

общих воспалительных, токсических, раздражающих и аллергических побочных реакций.

3. Разработанное устройство для доставки и нанесения гелевой композиции на поверхность поврежденной ткани легкого при выполнении видеоторакоскопических вмешательств обеспечивает равномерное распределение, компрессию и адгезию имплантата, тем самым способствуя эффективной локальной аппликации с достижением надежного аэро- и гемостаза.

4. Применение геля "Гепроцел" при ВТС вмешательствах у больных с буллезной болезнью легких осложненной разрывом позволило сократить необходимость прошивания ткани легкого после иссечения булл с 67,7% до 27,3%, соответственно ограничиться иссечением булл у 36,4% пациентов, добиться полной герметичности после аппаратного прошивания ($P < 0.001$), что в целом обеспечило нивелирование риска развития послеоперационной пневмонии (с 12,9%) и нарушений гемостаза (с 3,2%), сократив общую частоту всех осложнений с 16,1% до 0% ($P = 0.048$).

5. При раневых повреждениях легочной ткани аппликация композиционного материала в виде геля при выполнении ВТС вмешательств позволило улучшить герметичность первичных швов с 71,4% до 85,7%, соответственно уменьшить вероятность наложения дополнительных швов с 28,6% до 14,3%, и в целом улучшить эффективность миниинвазивных операций со снижением частоты послеоперационных проявлений нарушений по аэро- и гемостазу с 19,0% до 9,1%.

6. Разработанная методика видеоторакоскопического лечения нарушений аэро- и гемостаза при повреждениях легочной ткани путем локальной аппликации композиционного материала в виде геля посредством предложенного доставочного устройства позволило снизить частоту указанных осложнений в послеоперационном периоде с 17,3% до 3,0%, сократить необходимость в пролонгированном дренировании плевральной полости с 19,2% до 6,1%, нивелировать необходимость повторных миниинвазивных манипуляций (3,8% в группе сравнения) и соответственно увеличить долю пациентов без осложнений с 82,7% до 97,0% ($P = 0.047$).

**SCIENTIFIC COUNCIL DSc.04/30.12.2019.Tib.49.01 AT THE
REPUBLICAN SPECIALIZED SCIENTIFIC AND PRACTICAL
MEDICAL CENTER OF SURGERY NAMED AFTER ACADEMICIAN
V.VAKHIDOV ON AWARD OF SCIENTIFIC DEGREES**

**REPUBLICAN SPECIALIZED SCIENTIFIC AND PRACTICAL
MEDICAL CENTER OF SURGERY NAMED
AFTER ACADEMICIAN V.VAKHIDOV
ANDIJAN STATE MEDICAL INSTITUTE**

BOBAYEV ULUGBEK NASIROVICH

**IMPROVEMENT OF HEMO AND AEROSTASIS TECHNOLOGIES FOR
VIDEOTHORACOSCOPIC LUNG INTERVENTIONS**

14.00.27 – Surgery

**ABSTRACT OF DISSERTATION (PhD)
ON MEDICAL SCIENCES**

TASHKENT - 2020

Subject of dissertation (PhD) is registered in the Higher Attestation Commission under the Cabinet of Ministers of the Republic of Uzbekistan for the № B2020.2.PhD/Tib1280

The dissertation is carried out at the Republican specialized scientific and practical medical center of surgery named after academician V. Vakhidov and Andijan state medical institute.

Abstract of the dissertation is available in two languages (Uzbek, Russian and English (abstract)) on the web page of the Scientific Council (www.rscs.uz) and Informational and Educational Portal «Ziyonet» (www.ziyonet.uz).

Scientific supervisor: **Eshonkhodjaev Otabek Djurayevich**
doctor of medical science

Official opponents: **Akbarov Mirshavkat Mirolimovich**
doctor of medical science, professor

Berkinov Ulugbek Bazarbayevich
doctor of medical science, professor

Leading organization: **Republican scientific center of emergency medical care**

The dissertation will be defended on «___» _____ 2020 at ___ p.m. hours at the meeting of the Scientific Council DSc.04/30.12.2019.Tib.49.01 at the Republican specialized scientific and practical medical centre of surgery named after academician V. Vakhidov (Address: 100115, Tashkent c., Kichik halka yoli str. 10, Republican specialized scientific and practical medical center of surgery named after academician V. Vakhidov; Phone: (99891) 227-69-10; fax: (99871) 227-26-42; e-mail: cs.75@mail.ru).

The dissertation is available in the Information Resource Center of the Republican specialized scientific and practical medical centre of surgery named after academician V. Vakhidov (Registration number №116), (Address 100115, Tashkent c., Kichik halka yoli str., 10. Phone: (99871) 227-69-10; fax (99871) 227-26-42).

Abstract of the dissertation sent out on «___» _____ 2020.
(mailing report № ___ of _____ 2020).

F.G. Nazyrov

Chairman of the scientific council on award of scientific degrees, doctor of medical science, professor, academician

A.Kh. Babadjanov

Scientific secretary of the scientific council on award of scientific degrees, doctor of medical science, professor

A.V. Devyatov

Chairman of the scientific seminar at the scientific council on award of scientific degrees
doctor of medical science, professor

INTRODUCTION (abstract of PhD dissertation)

The aim of the research work is to develop and introduce into clinical practice a new form of a domestic biocompatible implant to achieve stable hemo- and aerostasis when performing videothoroscopic interventions.

Research objectives were 85 patients with lung diseases who received treatment in the department of surgery of the lungs and mediastinum on the basis of the State Institution "Republican Specialized Scientific and Practical Medical Center for Surgery named after Academician V. Vakhidov" and the Andijan branch of the Republican Scientific Center for Emergency Medical Aid for the period from 2015 to 2019. Experimental studies were carried out in the Department of Experimental Surgery of the State Institution "Republican Specialized Scientific and Practical Medical Center for Surgery named after Academician V. Vakhidov".

The scientific novelty of the research consists of the followings:

for the first time in clinical and experimental studies for videothoroscopic lung surgery, a domestic biocompatible composite material in the form of a gel for stopping and preventing recurrence of parenchymal bleeding and pneumorrhage was tested;

it was proved in the experiment that the gel composition is not inferior to analogs in terms of basic properties and medical and biological requirements for biocompatible implants, including technical (adhesion, mechanical strength, lysis) and clinical parameters (quality of aero- and hemostatic effect);

according to the results of morphological studies, it was found that the proposed form of release of the implant in the form of a gel ensures hermetic application to the wound surface of the lung tissue and is characterized by the safety of use in terms of the absence of toxic, irritating and allergic side reactions in experimental animals;

a technique for videothoroscopic treatment of disorders of aero- and hemostasis in case of damage to lung tissue was developed by using the proposed delivery device that provides local application, uniform compression and adhesion of a composite material in the form of a gel;

the possibilities of using the "Heprocel" gel during video-thoroscopic interventions in clinical practice are disclosed, depending on the size of the wound defect in the lung tissue, as well as taking into account the achievement of complete tightness after manual or hardware stitching.

Introduction of the research results. According to the results of a scientific study to improve the efficiency of hemo- and aerostasis during videothoroscopic interventions:

methodological recommendations «The use of a domestic biocompatible implant in lung surgery» were developed (certificate of the Ministry of Health No. 8n-z/128 dated October 27, 2020). The proposed recommendations made it possible to reliably reduce the duration of the operation, the timing of drainage of the pleural cavity and postoperative rehabilitation;

a delivery device for the application of a composite material for the treatment of disorders of aero- and hemostasis during videothoroscopic interventions has

been developed (certificate of the Ministry of Health No. 8n-z/128 dated October 27, 2020). The use of the proposed device provides local application, uniform compression and adhesion of the composite material in the form of a gel to the damaged surface of the lung tissue;

the obtained scientific results on improving the efficiency of hemo- and aerostasis during videothoracoscopic interventions have been introduced into practical health care, in particular, in the Republican Specialized Scientific and Practical Medical Center for Surgery named after V.I. Academician V. Vakhidov, Namangan branch of the Republican Scientific Center for Emergency Medical Aid and the Clinic of the Andijan State Medical Institute (certificate of the Ministry of Health No. 8n-z / 128 dated October 27, 2020). The developed technique of videothoracoscopic treatment of aero- and hemostasis disorders in case of lung tissue damage by local application of a composite material in the form of a gel using the proposed delivery device made it possible to reduce the frequency of aero- and hemostasis disorders in the postoperative period from 17.3% to 3.0%, reduce the need for prolonged drainage of the pleural cavity from 19.2% to 6.1% and, accordingly, increase the proportion of patients without complications from 82.7% to 97.0%.

Structure and scope of the dissertation. The thesis consists of an introduction, five chapters, conclusions, a list of references and applications. The amount of work is 120 pages.

**СПИСОК ОПУБЛИКОВАННЫХ РАБОТ
НАШР ҚИЛИНГАНИШЛАРРЎЙХАТИ
LIST OF PUBLISHED WORKS**

I бўлим (I часть; part I)

1. Эшонходжаев О.Дж., Бобаев У.Н. Роль видео-ассистированной торакоскопии в хирургическом лечении заболеваний легких // Журнал «Хирургия Узбекистана». 2020. №1(85). С. 40-45. (14.00.00, №9).

2. Эшонходжаев О.Дж., Бобаев У.Н. Сравнительный анализ результатов применения отечественного биосовместимого имплантата для достижения гемостаза и аэростаза при выполнении видеоторакоскопических вмешательств // Вестник экстренной медицины. 2020. том 13, №1-2. С. 40-50. (14.00.00, №11).

3. Эшонходжаев О.Дж., Бобаев У.Н. Разработка доставочного устройства для гемоаэростатического средства «Гепроцел» при видеоторакоскопических вмешательствах // Журнал «Проблемы биологии и медицины» 2020. №1 (116). С. 161-167. (14.00.00, №19).

4. Eshonkhodjaev O.D., Ibadov R.A., Bobayev U.N., Khudaybergenov Sh.N., Ismailov B.A. Results of application of a biocompatible implant to achieve hemostasis and aerostasis in performance of videothoracoscopic interventions // American Journal of Medicine and Medical Sciences. 2020, 10(5): P.303-308. (14.00.00, №2).

5. Eshonkhodjaev O. D., Ibadov R. A., Bobayev U.N., Ismailov B.A. Comparative analysis of the videothoracoscopic interventions results // Journal of Life Science and Biomedicine. 2020, 10(2): P.10-16. (№5, Global Impact Factor 0,876).

II бўлим (II часть; part II)

6. Эшонходжаев О.Д., Бобаев У.Н. Способ аппликации гемо и аэростатического средства при видеоторакоскопических вмешательствах на легких // Методические рекомендации. – Ташкент, 2020. С. 20.

7. Эшонходжаев О.Д., Бобаев У.Н. Сравнительный анализ результатов видеоторакоскопических вмешательств на легких // Материалы Международной научно-практической конференции “Scientific ideas of young scientists”. 2020, сентябрь, г.Варшава, Польша. С.- 63.

8. Эшонходжаев О.Д., Садыков Р.А., Исмаилов Б.А., Бобаев У.Н. Экспериментальное обоснование применения биосовместимого композиционного геля «Гепроцел» для гемо- и аэростаза при хирургических вмешательствах на легких // Материалы Международной научно-практической конференции “Europe, scienceandwe”. 2020, г.Прага, Чехия. С.- 31-32.

9. Эшонходжаев О.Д., Бобаев У.Н. Анализ результатов видеоторакоскопических вмешательств на легких // Материалы Международная научно-практическая конференция “Современные научные

решения актуальных проблем”. 2020, сентябрь, г. Ростов-на-Дону, Россия. С.-126-127.

10. Эшонходжаев О.Д., Садыков Р.А., Исмаилов Б.А., Бобаев У.Н. Экспериментальное обоснование применения биосовместимого композиционного геля «Гепроцел» для гемо- и аэростаза при хирургических вмешательствах на легких // Материалы Международная научно-практическая конференция “Современные научные решения актуальных проблем”. 2020, сентябрь, г. Ростов-на-Дону, Россия. С.-127-128.

11. Eshonkhodjaev O.D., Bobaev U.N. Comparative analysis of the videothoracoscopic interventions results on the lung // Материалы Международная научно-практическая конференции “Интеграция в мир и связь наук”. 2020, г. Баку, Азербайджан. С.-20.

Автореферат «Тошкент тиббиёт академияси ахборотномаси» журнали таҳририятида таҳрирдан ўтказилиб, ўзбек, рус ва инглиз тилларидаги матнлар ўзаро мувофиқлаштирилди.